

128-2 Extracteur à rotule en forme de cloche, avec Ø 23 mm ouverture de la fourche, 7 t force de traction maximale



DESCRIPTION

L'extracteur de pousoir en forme de cloche de la série 128 est utilisé pour pousser les pivotements lors du démontage des pivots sphériques ainsi que des têtes de biellettes sur les biellettes pour tous les types de véhicules. L'extracteur permet un travail sans endommagement et est optimal s'il y a beaucoup de place disponible. La série 128 convainc par sa méthode de travail rapide et simple et est disponible en différentes tailles.

DOMAINE D'UTILISATION

Pour presser les pivots sphériques lors du démontage des joints à rotule ainsi que les têtes de barres d'accouplement sur les barres d'accouplement

BENEFIT

- Grâce à sa construction simple mais efficace, l'extracteur de rotule à impression directe est particulièrement adapté pour une utilisation rapide et sans complication.

UTILISATION

- Fixer l'extracteur entre la rotule et la pièce
- Serrer la broche avec une clé dynamométrique
- Le pivot fileté de la rotule est poussé hors du composant

DONNÉES DE BASE

GTIN [EAN]	4021176024283
Pays d'origine	DE
Matériau de la mallette	Acier à outils
Série	128
Poids net [kg]	0,52 kg
Contenu de l'emballage	1 pièce
Loi sur les emballages	PAP 21
Capacité de distribution dans le monde entier	Oui (REACH, RoHS, POP, PROP65, TSCA)

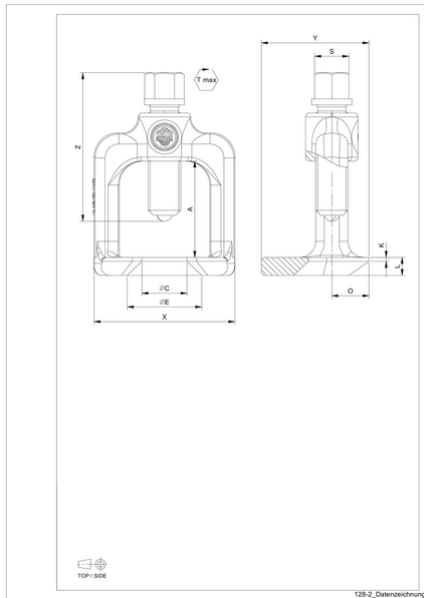
PIÈCES DE RECHANGE

- 12820314_Corps pour 128-2
- 616056_Broche

IMAGE DE CANDIDATURE



Extracteur à rotule en forme de cloche, avec Ø 23 mm ouverture de la fourche, 7 t force de traction maximale



Abréviation	Attribut	Wert
X	Largeur totale [mm]	70 mm
Y	Profondeur totale [mm]	53,5 mm
S1	Ouverture de clé hexagonale d'actionnement [mm]	17 mm
Tmax	Couple maxi [Nm]	120 Nm
Fmax	Force de traction maxi [t]	7 t
Fmax	Force de traction maxi [kN]	70 kN
A	Profondeur d'utilisation [mm]	48 mm
C	Diamètre de l'ouverture de la fourche [mm]	23 mm
O	Distance entre le centre de la broche et la pointe de la fourche [mm]	18,5 mm
K	Épaisseur de fourche à l'extrémité, K [mm]	2 mm
L	Épaisseur totale des fourches, L [mm]	9 mm