

305272 D



Roulement à billes à contact oblique à deux rangées avec bague intérieure en deux parties et dispositif de relubrification

Les roulements à billes à contact oblique à deux rangées, avec bague intérieure en deux parties et dispositif de relubrification, présentent une configuration semblable à deux roulements à billes à contact oblique à une rangée disposés en O. La bague intérieure en deux parties permet l'incorporation d'un plus grand nombre de billes, ce qui augmente la capacité de charge. La rainure de lubrification annulaire et les trous de la bague extérieure facilitent la relubrification.

- Supportent des charges axiales très élevées dans les deux sens, des charges radiales ainsi que des couples de déversement
- Dispositif de relubrification
- Conviennent lorsqu'un montage de roulement rigide est requis
- Nécessitent moins d'espace axial que deux roulement à billes à contact oblique à une rangée équivalents

Overview

Dimensions

Diamètre d'alésage	220 mm
Diamètre extérieur	309.5 mm
Largeur	76 mm
Angle de contact	32 °

Performance

Charge dynamique de base	312 kN
Charge statique de base	520 kN
Vitesse de référence	2 000 r/min
Vitesse limite	2 000 r/min

Propriétés

Type de contact	Contact normal (contact à deux points)
Nombre de lignes	2
Fixation, bague extérieure	Aucun
Type de bague	Bague intérieure en deux parties et bague extérieure monobloc
Cage	Métal usiné
Combinaison avec différents angles de contact (roulement à deux rangées)	Montage en O (0)

Montage apparié	Non
Roulement pour appariement universel	Non
Jeu axial interne	NSTD
Matériau, roulement	Acier pour roulement
Revêtement	Sans
Étanchéité	Sans
Lubrifiant	Aucun
Fonction de relubrification	Avec

Spécifications techniques

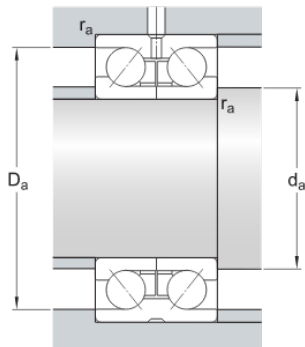


Dimensions

d	220 mm	Bore diameter
D	309.5 mm	Outside diameter
B	76 mm	Width
d_1	≈ 252.5 mm	Shoulder diameter inner ring for two-piece inner ring
D_1	≈ 286 mm	Shoulder diameter outer ring
b	13.9 mm	Width annular lubrication groove at outer ring
K	7.5 mm	Diameter lubrication hole (outer ring)
$r_{1,2}$	min. 2.1 mm	Chamfer dimension inner ring for two-piece inner ring
a	204 mm	Distance pressure point(s)

Abutment dimensions

d_a	min. 225 mm	Abutment diameter shaft
D_a	max. 284 mm	Abutment diameter housing
r_a	max. 2.1 mm	Fillet radius



Calculation data

Basic dynamic load rating	C	312 kN
Basic static load rating	C_0	520 kN
Fatigue load limit	P_u	13.4 kN
Reference speed		2 000 r/min

Limiting speed		2 000 r/min
Calculation factor	k_r	0.095
Limiting value	e	0.86
Calculation factor	X	0.62
Calculation factor	Y_0	0.63
Calculation factor	Y_1	0.73
Calculation factor	Y_2	1.17

Mass

Mass bearing	17.7 kg
--------------	---------

Conditions générales

En accédant et en utilisant le site Web et/ou l'application qui appartient et est publié par AB SKF (publ.) (556007-3495 -Göteborg) (« SKF »), vous adhérez sans réserve aux conditions générales suivantes :

Exclusion de garantie et limitation de la responsabilité

Bien que le plus grand soin ait été apporté afin de garantir l'exactitude des informations contenues sur ce site Web et/ou cette application, SKF fournit ces informations « EN L'ÉTAT » et NE DONNE AUCUNE GARANTIE EXPRESSE OU IMPLICITE, NOTAMMENT L'ADÉQUATION À UN USAGE SPÉCIFIQUE NI DU CARACTÈRE COMMERCIALISABLE EN L'ÉTAT. Vous reconnaissez utiliser ce site Web et/ou cette application à vos seuls risques, assumez l'entière responsabilité de tous les frais associés à l'utilisation de ce site Web et/ou cette application, et acceptez que SKF ne peut en aucun cas être tenu pour responsable d'un quelconque dommage direct, indirect ou consécutif découlant de votre accès, consultation ou utilisation des informations ou logiciels disponibles sur ce site Web et/ou cette application. Toutes les garanties et déclarations, sur ce site Web et/ou cette application, concernant les produits ou services SKF achetés ou utilisés par vous sont soumises aux conditions générales définies dans le contrat de ces produits ou services. En outre, SKF n'offre aucune garantie quant à l'exactitude et à la fiabilité des informations contenues dans les sites externes et/ou les applications auxquels il est fait référence ou pour lesquels un lien apparaît sur notre site et/ou application, et ne pourrait être tenu responsable quant au contenu créé ou publié par des tiers. Par ailleurs, SKF ne garantit pas que ce site Web et/ou cette application ou les autres sites Web et/ou applications qui y sont liés soient exempts de virus ou d'autres éléments dangereux.

Services tiers

Lors de la visualisation de contenu YouTube via le(s) site(s) Web SKF (c'est-à-dire à l'aide des services API de YouTube), vous acceptez d'être lié par les Conditions générales de YouTube.

Droits d'auteur

Les droits d'auteur et droits de propriété afférents à ce site Web et/ou cette application, ainsi qu'aux informations et logiciels disponibles sur ce site et/ou application restent la propriété de SKF ou de ses concédants de licence. Tous les droits sont réservés. Tous les documents concédés sous licence mentionneront le concédant de licence ayant accordé à SKF le droit d'utiliser les documents. Les informations et logiciels disponibles sur ce site Web et/ou cette application ne peuvent être reproduits, dupliqués, copiés, transférés, distribués, enregistrés, modifiés, téléchargés ou exploités par quelque moyen que ce soit aux fins d'une utilisation commerciale sans l'accord préalable écrit de SKF. Toutefois, le contenu peut être reproduit, enregistré et téléchargé à des fins strictement personnelles sans l'accord préalable écrit de SKF. Ces informations ou logiciels ne peuvent en aucun cas être cédés à des tiers.

Ce site Internet/cette application contient certaines photos utilisées sous licence de Shutterstock, Inc.

Marques de commerce et brevets

Tous les noms commerciaux, marques, logos et sigles apparaissant sur le site Web et/ou l'application sont la propriété de SKF ou de ses concédants de licence, et ne peuvent en aucun cas être utilisés sans l'accord préalable écrit de SKF. Toutes les marques sous licence publiées sur ce site Web et/ou cette application mentionnent le concédant ayant accordé à SKF l'autorisation d'utiliser la marque. L'accès au site Web et/ou à l'application n'accorde à l'utilisateur aucune licence sur les brevets détenus par ou concédés à SKF.

Modifications

SKF se réserve le droit d'intégrer, à tout moment, des modifications ou des ajouts à ce site Web et/ou cette application.