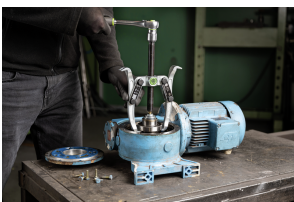


201-2 2-armig trekker met draaibare, omkeerbaar trekhaken, tot 220 mm klembereik, 130 mm spandiepte



APPLICATIE AFBEELDING



DETAILAFBEELDING



BESCHRIJVING

De 2-armige trekker met draaibare en omkeerbare trekhaken wordt gebruikt voor het centrisc trekken van lagers, tandwielen en schijven in alle gangbare maten voor Ambacht, werkplaats en Industrie. Hiermee kan elk onderdeel worden losgemaakt dat op een as zit en van buiten vrij toegankelijk is. De draaibare trekhaken met verstelbare spandiepte zijn aan beide zijden toepasbaar. Afhankelijk van de uitvoering verschilt de klauwvorm.

TOEPASSINGSGEBIED

Voor het centrisc verwijderen van lagers, tandwielen en schijven in alle gangbare maten voor ambacht, werkplaats en industrie.

VOORDEEL

- Verstelbare en om 180° drehbare Abziehschenkel zur individuellen Anpassung der Spanntiefe
- Draaibare trekhaken bieden veelzijdige instelmogelijkheden
- Afzethaken met verschillende klauwvormen voor flexibel werken
- Klauwen met gleuf biedt houvast voor schroef voor extra ondersteuning bij het trekken.
- Veilig opzetten van de spindel door draaibare spindelpunt zowel op gladde oppervlakken als bij centreringen (Switch Technology)
- Anti-slipinrichting aan de spindel voor veilig werken met sleutels
- Spindelauslauf zum Schutz des schroefdraads

OPERATIE

- Trekhaken van buitenaf op het te verwijderen onderdeel plaatsen
- Haken onder het onderdeel draaien
- Spindel handmatig onder druk trekken om te fixeren
- Zeskant aan de spindelkop met een ratel of een ringsleutel draaien totdat het onderdeel loskomt

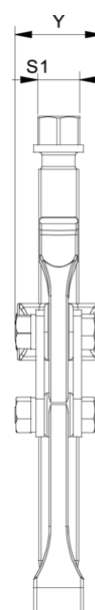
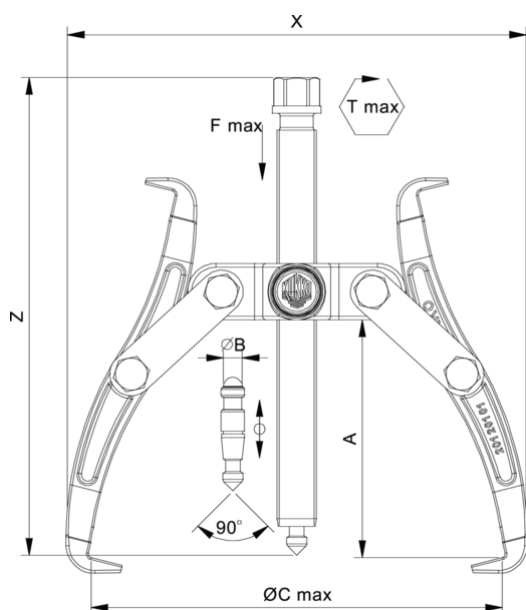
STAMGEGEVENS

GTIN	4021176026676
Land van herkomst	DE
Materiaal behuizing	Gereedschapsstaal
Serie	201
Nettogewicht [kg]	2,44 kg
Inhoud van de verpakking	1 deel
Wet verpakking	PAP 21
Wereldwijde verkoopcapaciteit gegeven	Ja (REACH, RoHS, POP, PROP65, TSCA)

ONDERDELEN

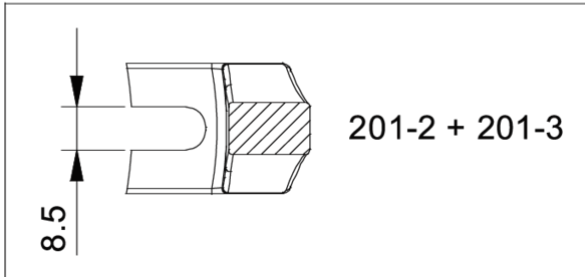
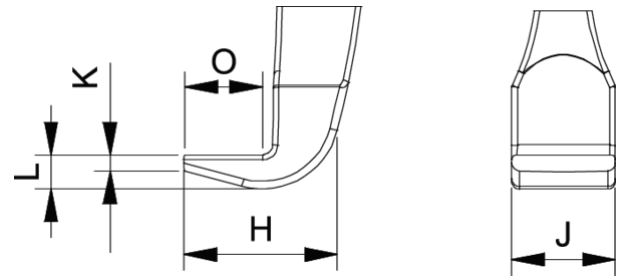
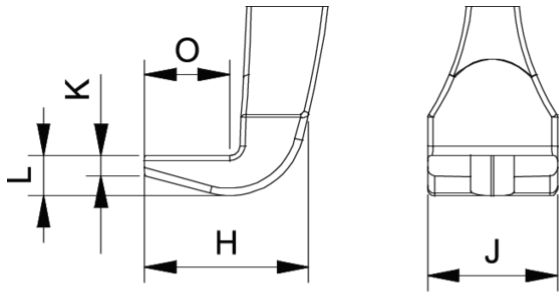
- 201-2-130-P_2 trekhaken (Paar)
- 201-2-T_Bruggen
- 620260_Tweezijdige spindelpunt
- 621220_Mechanische spindel

2-armig trekker met draaibare, omkeerbaar trekhaken, tot 220 mm klembereik, 130 mm spandiepte



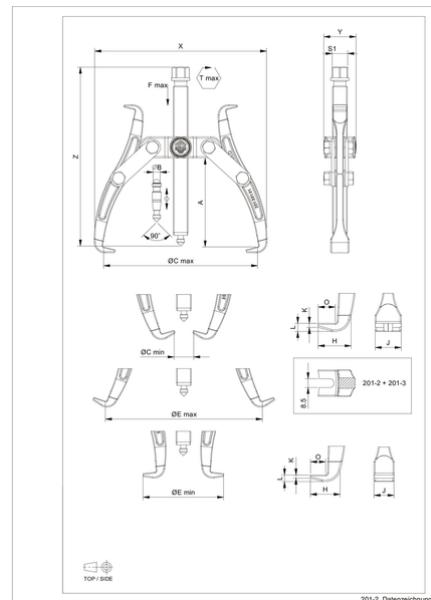
Afkorting	Attribuut	Wert
X	Totale breedte [mm]	250 mm
Y	Totale diepte [mm]	42 mm
Z	Totale hoogte [mm]	245 mm
A	Klemdiepte buiten aftrekken [mm]	130 mm
S1	Breedte over vlakken [mm]	22 mm
Cmin	Spanwijdte buiten aftrekken (min.) [mm]	0 mm
Cmax	Spanbreedte buiten aftrekken (max.) [mm]	220 mm
K	Dikte van de haakwortel aan de punt (klauwdikte K) [mm]	3 mm
J	Haakbasisbreedte (klauwbreedte J) [mm]	26 mm
O	Bruikbare haakbasisdiepte (bruikbare klauwdiepte O) [mm]	18 mm
H	Totale haakworteldiepte (totale klauwdiepte H) [mm]	33 mm
L	Totale klauwdikte (L+1mm) (klauwafstand tot basisoppervlak) [mm]	7 mm
Emin	Spanbreedte binnenverlenging (min.) [mm]	80 mm
Tmax	Max. koppel [Nm]	150 Nm
Fmax	Maximale trekkracht [t]	7 t
Fmax	Max. trekkracht [kN]	70 kN

Afkorting	Attribuut	Wert
X	Totale breedte [mm]	250 mm
Y	Totale diepte [mm]	42 mm
Z	Totale hoogte [mm]	245 mm
A	Klemdiepte buiten aftrekken [mm]	130 mm
S1	Breedte over vlakken [mm]	22 mm
Cmin	Spanwijdte buiten aftrekken (min.) [mm]	0 mm
Cmax	Spanbreedte buiten aftrekken (max.) [mm]	220 mm
K	Dikte van de haakwortel aan de punt (klauwdikte K) [mm]	3 mm
J	Haakbasisbreedte (klauwbreedte J) [mm]	26 mm
O	Bruikbare haakbasisdiepte (bruikbare klauwdiepte O) [mm]	18 mm
H	Totale haakworteldiepte (totale klauwdiepte H) [mm]	33 mm
L	Totale klauwdikte (L+1mm) (klauwafstand tot basisoppervlak) [mm]	7 mm
Emin	Spanbreedte binnenverlenging (min.) [mm]	80 mm
Tmax	Max. koppel [Nm]	150 Nm
Fmax	Maximale trekkracht [t]	7 t
Fmax	Max. trekkracht [kN]	70 kN



Afkorting	Attribuut	Wert
X	Totale breedte [mm]	250 mm
Y	Totale diepte [mm]	42 mm
Z	Totale hoogte [mm]	245 mm
A	Klemdiepte buiten aftrekken [mm]	130 mm
S1	Breedte over vlakken [mm]	22 mm
Cmin	Spanwijdte buiten aftrekken (min.) [mm]	0 mm
Cmax	Spanbreedte buiten aftrekken (max.) [mm]	220 mm
K	Dikte van de haakwortel aan de punt (klauwdikte K) [mm]	3 mm
J	Haakbasisbreedte (klauwbreedte J) [mm]	26 mm
O	Bruikbare haakbasisdiepte (bruikbare klauwdiepte O) [mm]	18 mm
H	Totale haakworteldiepte (totale klauwdiepte H) [mm]	33 mm
L	Totale klauwdikte (L+1mm) (klauwafstand tot basisoppervlak) [mm]	7 mm
Emin	Spanbreedte binnenvlenging (min.) [mm]	80 mm
Tmax	Max. koppel [Nm]	150 Nm
Fmax	Maximale trekkracht [t]	7 t
Fmax	Max. trekkracht [kN]	70 kN

Afkorting	Attribuut	Wert
X	Totale breedte [mm]	250 mm
Y	Totale diepte [mm]	42 mm
Z	Totale hoogte [mm]	245 mm
A	Klemdiepte buiten aftrekken [mm]	130 mm
S1	Breedte over vlakken [mm]	22 mm
Cmin	Spanwijdte buiten aftrekken (min.) [mm]	0 mm
Cmax	Spanbreedte buiten aftrekken (max.) [mm]	220 mm
K	Dikte van de haakwortel aan de punt (klauwdikte K) [mm]	3 mm
J	Haakbasisbreedte (klauwbreedte J) [mm]	26 mm
O	Bruikbare haakbasisdiepte (bruikbare klauwdiepte O) [mm]	18 mm
H	Totale haakworteldiepte (totale klauwdiepte H) [mm]	33 mm
L	Totale klauwdikte (L+1mm) (klauwafstand tot basisoppervlak) [mm]	7 mm
Emin	Spanbreedte binnenvlenging (min.) [mm]	80 mm
Tmax	Max. koppel [Nm]	150 Nm
Fmax	Maximale trekkracht [t]	7 t
Fmax	Max. trekkracht [kN]	70 kN



Afkorting	Attribuut	Wert
X	Totale breedte [mm]	250 mm
Y	Totale diepte [mm]	42 mm
Z	Totale hoogte [mm]	245 mm
A	Klemdiepte buiten aftrekken [mm]	130 mm
S1	Breedte over vlakken [mm]	22 mm
Cmin	Spanwijdte buiten aftrekken (min.) [mm]	0 mm
Cmax	Spanbreedte buiten aftrekken (max.) [mm]	220 mm
K	Dikte van de haakwortel aan de punt (klauwdikte K) [mm]	3 mm
J	Haakbasisbreedte (klauwbreedte J) [mm]	26 mm
O	Bruikbare haakbasisdiepte (bruikbare klauwdiepte O) [mm]	18 mm
H	Totale haakworteldiepte (totale klauwdiepte H) [mm]	33 mm
L	Totale klauwdikte (L+1mm) (klauwafstand tot basisoppervlak) [mm]	7 mm
Emin	Spanbreedte binnenvlenging (min.) [mm]	80 mm
Tmax	Max. koppel [Nm]	150 Nm
Fmax	Maximale trekkracht [t]	7 t
Fmax	Max. trekkracht [kN]	70 kN