



Palier complet composite coulisseau-tendeur avec roulement-insert, blocage par vis et bague intérieure étroite, non normalisé, SKF pour l'industrie

agroalimentaire

Paliers roulements-inserts coulisseaux-tendeurs pour l'industrie agroalimentaire SKF, constitués d'un roulement-insert basé sur un roulement rigide à billes étanche monté dans un palier composite. Ils sont à la fois robustes, légers et résistent chimiquement aux détergents et aux contaminants. Cette variante est destinée à être utilisée dans les applications dans lesquelles le sens de la rotation est variable. Elle comprend une bague intérieure débordante d'un côté et se fixe en serrant une vis de réglage sur la bague intérieure, pour un montage facile.

- À la fois robustes et légers
- Résistant chimiquement
- Conçus pour une rotation variable
- Respectent parfaitement les normes de sécurité alimentaire les plus strictes
- Fiables dans les environnements humides

Overview

Dimensions

Diamètre d'arbre	50 mm
Largeur globale du palier	45 mm
Largeur de roulement, totale	43.6 mm

Performance

Charge dynamique de base	29.6 kN
Charge statique de base	23.2 kN
Vitesse limite	500 r/min

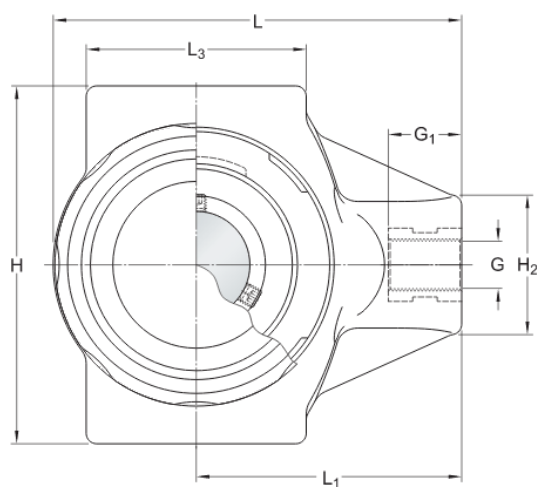
Propriétés

Type de palier	Paliers coulisseaux-tendeurs
Dispositif de retenue, bague intérieure	Vis de réglage
Type d'alésage	Cylindrique
Douille en caoutchouc	Sans
Matériau, palier	Composite SKF pour l'industrie agroalimentaire
Matériau, roulement	Acier inoxydable
Revêtement	Sans
Étanchéité,	Joint des deux côtés et déflecteur d'un

roulement	côté
Type d'étanchéité	Contact, goulotte
Étanchéité, unité	Couvercle d'obturation et joint arrière
Lubrifiant	Graisse
Trou de lubrification	Sans
Raccord de lubrification	Sans

Spécifications techniques

Compliance with standard	Not standardized
Purpose specific	For food and beverage applications
Material, housing	Composite for the SKF Food Line
Sealing, bearing	Seal on both sides and flinger on one side
Sealing type, bearing	Contact, gutter
Sealing, unit	End cover and back seal
Coating	Without



Dimensions

d	50 mm	Bore diameter
A	45 mm	Overall width
A ₁	16 mm	Width of piloting groove
A ₂	36 mm	Width of flange in which piloting grooves are provided
A ₅	77 mm	Standout of end cover
B	43.6 mm	Width of inner ring
B ₄	9 mm	Distance from locking device side face to thread centre
H	117 mm	Overall height
H ₁	101.8 mm	Distance between bottoms of piloting grooves
H ₂	46 mm	Height of attachment end
L	144 mm	Overall length
L ₁	90 mm	Distance from attachment end face to centre line of spherical seat diameter
L ₃	85 mm	Length of piloting groove

	mm	
G	M20	Thread size attachment end
G ₁	26 mm	Thread length
s ₁	32.6 mm	Distance from locking device side face to raceway centre

Calculation data

Basic dynamic load rating	C	29.6 kN
Basic static load rating	C ₀	23.2 kN
Fatigue load limit	P _u	0.98 kN
Limiting speed		500 r/min

Mass

Mass bearing unit	1.15 kg
-------------------	---------

Mounting information

Set screw	G ₂	M10x1
Hexagonal key size for set screw		5 mm
Recommended tightening torque for set screw		16.5 N·m

Conditions générales

En accédant et en utilisant le site Web et/ou l'application qui appartient et est publié par AB SKF (publ.) (556007-3495 -Göteborg) (« SKF »), vous adhérez sans réserve aux conditions générales suivantes :

Exclusion de garantie et limitation de la responsabilité

Bien que le plus grand soin ait été apporté afin de garantir l'exactitude des informations contenues sur ce site Web et/ou cette application, SKF fournit ces informations « EN L'ÉTAT » et NE DONNE AUCUNE GARANTIE EXPRESSE OU IMPLICITE, NOTAMMENT L'ADÉQUATION À UN USAGE SPÉCIFIQUE NI DU CARACTÈRE COMMERCIALISABLE EN L'ÉTAT. Vous reconnaissez utiliser ce site Web et/ou cette application à vos seuls risques, assumez l'entière responsabilité de tous les frais associés à l'utilisation de ce site Web et/ou cette application, et acceptez que SKF ne peut en aucun cas être tenu pour responsable d'un quelconque dommage direct, indirect ou consécutif découlant de votre accès, consultation ou utilisation des informations ou logiciels disponibles sur ce site Web et/ou cette application. Toutes les garanties et déclarations, sur ce site Web et/ou cette application, concernant les produits ou services SKF achetés ou utilisés par vous sont soumises aux conditions générales définies dans le contrat de ces produits ou services. En outre, SKF n'offre aucune garantie quant à l'exactitude et à la fiabilité des informations contenues dans les sites externes et/ou les applications auxquels il est fait référence ou pour lesquels un lien apparaît sur notre site et/ou application, et ne pourrait être tenu responsable quant au contenu créé ou publié par des tiers. Par ailleurs, SKF ne garantit pas que ce site Web et/ou cette application ou les autres sites Web et/ou applications qui y sont liés soient exempts de virus ou d'autres éléments dangereux.

Services tiers

Lors de la visualisation de contenu YouTube via le(s) site(s) Web SKF (c'est-à-dire à l'aide des services API de YouTube), vous acceptez d'être lié par les Conditions générales de YouTube.

Droits d'auteur

Les droits d'auteur et droits de propriété afférents à ce site Web et/ou cette application, ainsi qu'aux informations et logiciels disponibles sur ce site et/ou application restent la propriété de SKF ou de ses concédants de licence. Tous les droits sont réservés. Tous les documents concédés sous licence mentionneront le concédant de licence ayant accordé à SKF le droit d'utiliser les documents. Les informations et logiciels disponibles sur ce site Web et/ou cette application ne peuvent être reproduits, dupliqués, copiés, transférés, distribués, enregistrés, modifiés, téléchargés ou exploités par quelque moyen que ce soit aux fins d'une utilisation commerciale sans l'accord préalable écrit de SKF. Toutefois, le contenu peut être reproduit, enregistré et téléchargé à des fins strictement personnelles sans l'accord préalable écrit de SKF. Ces informations ou logiciels ne peuvent en aucun cas être cédés à des tiers.

Ce site Internet/cette application contient certaines photos utilisées sous licence de Shutterstock, Inc.

Marques de commerce et brevets

Tous les noms commerciaux, marques, logos et sigles apparaissant sur le site Web et/ou l'application sont la propriété de SKF ou de ses concédants de licence, et ne peuvent en aucun cas être utilisés sans l'accord préalable écrit de SKF. Toutes les marques sous licence publiées sur ce site Web et/ou cette application mentionnent le concédant ayant accordé à SKF l'autorisation d'utiliser la marque. L'accès au site Web et/ou à l'application n'accorde à l'utilisateur aucune licence sur les brevets détenus par ou concédés à SKF.

Modifications

SKF se réserve le droit d'intégrer, à tout moment, des modifications ou des ajouts à ce site Web et/ou cette application.