

204-1 2-armige lagertrekker met zijwaartse klem, tot 80 mm klembereik, 90 mm spandiepte



BESCHRIJVING

De 2-armige lagertrekker "Cobra" met zijwaartse klem wordt gebruikt voor het verwijderen van bijzonder vastzittende kogellagers, lagerringen en werkstukken. Hiermee kan elk onderdeel dat op een as zit en van buitenaf vrij toegankelijk is, worden losgemaakt. Dankzij de klem wordt de druk van de trekhaken vele malen vergroot. Met het aandraaien van de klem grijpen de scherpe klauwen van de trekhaken onder het te verwijderen gedeelte en lossen dit al voordat het eigenlijke trekproces begint.

TOEPASSINGSGBIED

Voor het verwijderen van bijzonder vastzittende kogellagers, lagerringen en werkstukken.

VOORDEEL

- Zijdelingse klem zorgt ervoor dat de trekhaken bijzonder stevig tegen het te verwijderen onderdeel worden gedrukt.
- Slanke Bauform der Schenkel ermöglicht das Erreichen von schlecht zugänglichen Stellen
- Dubbele krachtuitoefening van boven en zijkant garandeert 100% veilige grip
- Anti-slipinrichting op de spindelkop voor veilig werken met sleutels
- Spindelauflauf zum Schutz des Gewindes

OPERATIE

- Trekhaken van buiten op het te trekken onderdeel plaatsen
- Klauw onder het onderdeel schuiven
- Spindel handmatig naar beneden trekken om te fixeren
- Zeshoek op de spindelkop met een ratel of steeksleutel in beweging brengen totdat het onderdeel loskomt

APPLICATIE AFBEELDING



DETAILAFBEELDING



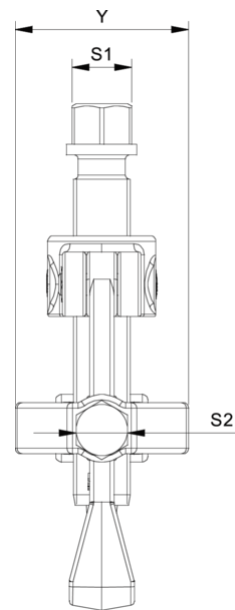
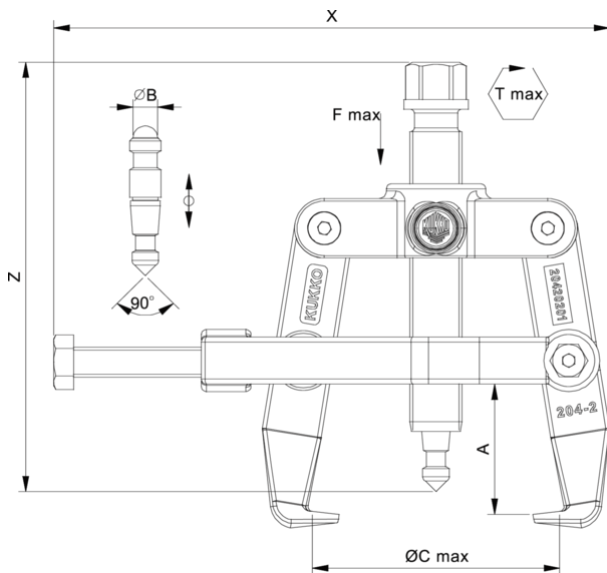
STAMGEGEVENS

GTIN	4021176028243
Land van herkomst	DE
Materiaal behuizing	Gereedschapsstaal
Serie	204
Nettogewicht [kg]	1,385 kg
Inhoud van de verpakking	1 deel
Wet verpakking	PAP 21
Wereldwijde verkoopcapaciteit gegeven	Ja (REACH, RoHS, POP, PROP65, TSCA)

ONDERDELEN

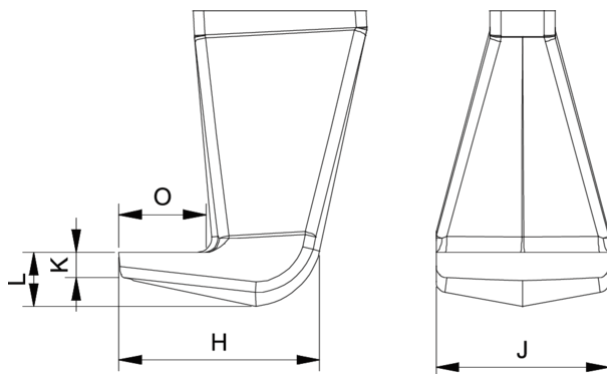
- 204-1-90-P_2 trekhaken (paar)
- 204-1-T_Bruggen
- 204101_Spanklem compleet
- 204201_Spanklem compleet
- 616180_Tweezijdige spindelkop
- 618105_Mechanische spindel

2-armige lagertrekker met zijwaartse klem, tot 80 mm klembereik, 90 mm spandiepte



Afkorting	Attribuut	Wert
X	Totale breedte [mm]	185 mm
Y	Totale diepte [mm]	58 mm
Z	Totale hoogte [mm]	128 mm
A	Klemdiepte buiten aftrekken [mm]	90 mm
S1	Breedte over vlakken [mm]	19 mm
Cmin	Spanwijdte buiten aftrekken (min.) [mm]	6 mm
Cmax	Spanbreedte buiten aftrekken (max.) [mm]	80 mm
K	Dikte van de haakwortel aan de punt (klauwdikte K) [mm]	4 mm
J	Haakbasisbreedte (klauwbreedte J) [mm]	22 mm
O	Bruikbare haakbasisdiepte (bruikbare klauwdiepte O) [mm]	12 mm
H	Totale haakworteldiepte (totale klauwdiepte H) [mm]	22 mm
L	Totale klauwdikte (L+1mm) (klauwafstand tot basisoppervlak) [mm]	8,5 mm
Tmax	Max. koppel [Nm]	100 Nm
Fmax	Maximale trekkracht [t]	5 t
Fmax	Max. trekkracht [kN]	50 kN

Afkorting	Attribuut	Wert
X	Totale breedte [mm]	185 mm
Y	Totale diepte [mm]	58 mm
Z	Totale hoogte [mm]	128 mm
A	Klemdiepte buiten aftrekken [mm]	90 mm
S1	Breedte over vlakken [mm]	19 mm
Cmin	Spanwijdte buiten aftrekken (min.) [mm]	6 mm
Cmax	Spanbreedte buiten aftrekken (max.) [mm]	80 mm
K	Dikte van de haakwortel aan de punt (klauwdikte K) [mm]	4 mm
J	Haakbasisbreedte (klauwbreedte J) [mm]	22 mm
O	Bruikbare haakbasisdiepte (bruikbare klauwdiepte O) [mm]	12 mm
H	Totale haakworteldiepte (totale klauwdiepte H) [mm]	22 mm
L	Totale klauwdikte (L+1mm) (klauwafstand tot basisoppervlak) [mm]	8,5 mm
Tmax	Max. koppel [Nm]	100 Nm
Fmax	Maximale trekkracht [t]	5 t
Fmax	Max. trekkracht [kN]	50 kN



Afkorting	Attribuut	Wert
X	Totale breedte [mm]	185 mm
Y	Totale diepte [mm]	58 mm
Z	Totale hoogte [mm]	128 mm
A	Klemdiepte buiten aftrekken [mm]	90 mm
S1	Breedte over vlakken [mm]	19 mm
Cmin	Spanwijdte buiten aftrekken (min.) [mm]	6 mm
Cmax	Spanbreedte buiten aftrekken (max.) [mm]	80 mm
K	Dikte van de haakwortel aan de punt (klauwdikte K) [mm]	4 mm

J	Haakbasisbreedte (klaauwbreedte J) [mm]	22 mm
O	Bruikbare haakbasisdiepte (bruikbare klauwdiepte O) [mm]	12 mm
H	Totale haakworteldiepte (totale klauwdiepte H) [mm]	22 mm
L	Totale klauwdikte (L+1mm) (klaauwafstand tot basisoppervlak) [mm]	8,5 mm
Tmax	Max. koppel [Nm]	100 Nm
Fmax	Maximale trekkkracht [t]	5 t
Fmax	Max. trekkkracht [kN]	50 kN