

# 55-0 Éclateur d'écrous mécanique, à une lame 4 mm - 10 mm



## IMAGE DE CANDIDATURE



## DESCRIPTION

Les éclateurs d'écrous mécaniques à simple coupe sont utilisés pour éclater les écrous grippés, rouillés ou dépassant une résistance à la traction de 800 N/mm<sup>2</sup>. Lors de cette opération d'éclatement, le goujon fileté reste intact. La lame tranchante du burin, aiguisée par une facette, pénètre profondément dans l'écrou lors du serrage de la broche, jusqu'à ce que l'écrou éclate. En cas de conditions environnementales restreintes, lorsque l'espace autour de l'écrou est limité, l'éclateur d'écrous à simple coupe est le choix idéal.

## DOMAINE D'UTILISATION

Pour faire sauter les écrous grippés, rouillés ou trop serrés de la classe de qualité 6

## BENEFIT

- Le desserrage de l'écrou est possible sans endommager le boulon fileté
- La technologie Pullback garantit un retour facile du burin hors de l'écrou explosé.
- Aussi adapté pour une utilisation dans la construction de pipelines et d'autres industries

## UTILISATION

- Placer le mutternsprenger sur l'écrou bloqué
- Tirer manuellement la broche de fixation sous pression jusqu'à ce que le burin appuie contre l'écrou
- Avec une clé à cliquet ou une clé annulaire, faire tourner l'hexagone de serrage de la broche jusqu'à ce que l'écrou éclate
- Tourner le burin hors de l'écrou éclaté
- Si l'écrou n'est pas desserré après la première tentative, répéter l'opération de l'autre côté

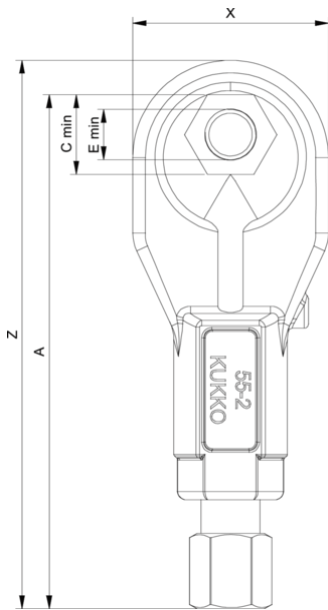
## DONNÉES DE BASE

GTIN [EAN]	4021176019906
Pays d'origine	DE
Matériau de la mallette	Acier à outils
Série	55
Poids net [kg]	0,1 kg
Contenu de l'emballage	1 pièce
Loi sur les emballages	PAP 21
Capacité de distribution dans le monde entier	Oui (REACH, RoHS, POP, PROP65, TSCA)

## PIÈCES DE RECHANGE

- 55-0-06\_Broche avec Putze
- 55-0-M\_Burin

# Éclateur d'écrous mécanique, à une lame 4 mm - 10 mm



Abréviation	Attribut	Wert
X	Largeur totale [mm]	24 mm
Y	Profondeur totale [mm]	13 mm
S1	Ouverture de clé hexagonale d'actionnement [mm]	14 mm
Z	Longueur totale [mm]	70 mm
Cmin	Ouverture de clé de l'écrou (min) [mm]	4 mm
Cmax	Ouverture de clé de l'écrou (max) [mm]	10 mm
A	Longueur de la tête de broche à la surface d'appui [mm]	65 mm



Abréviation	Attribut	Wert
X	Largeur totale [mm]	24 mm
Y	Profondeur totale [mm]	13 mm
S1	Ouverture de clé hexagonale d'actionnement [mm]	14 mm
Z	Longueur totale [mm]	70 mm
Cmin	Ouverture de clé de l'écrou (min) [mm]	4 mm
Cmax	Ouverture de clé de l'écrou (max) [mm]	10 mm
A	Longueur de la tête de broche à la surface d'appui [mm]	65 mm