

# 44-4 2-armige Industrie-trekker met krachtver., zelfcentrerend trekhaken, tot 250 mm klembereik, 200 mm spandiepte



## BESCHRIJVING

De handzame 2-armige industriële trekker met krachtversterkende en zelfcentrerende trekhaken wordt gebruikt voor het trekken van lagers, tandwielen en schijven in alle gangbare maten voor ambacht, werkplaats en industrie. Hiermee kan elk onderdeel worden losgemaakt dat op een as zit en van buitenaf vrij toegankelijk is. Wanneer de spindeldruk wordt opgebouwd, wordt het te trekken onderdeel steeds steviger omsloten door de met elkaar verbonden trekhaken.

## TOEPASSINGSGBIED

Voor de demontage van lagers, tandwielen en schijven in alle gangbare maten voor ambacht, werkplaats en industrie.

## VOORDEEL

- Zelfcentering van de trekarmen door handmatig aandraaien van de spindel (Autogrip Technology)
- Veilig opzetten van de spindel door draaibare spindelpunt zowel op gladde oppervlakken als bij centeringen (Switch Technology)
- Anti-slipinrichting aan de spindelkop voor veilig werken met sleutels
- Spindeluitloop ter bescherming van de schroefdraad

## OPERATIE

- De trekhaken van buitenaf op het te trekken onderdeel plaatsen
- Klauwen onder het onderdeel draaien
- Spindel handmatig aandrukken om te fixeren
- Draai de zeskant aan de spindelkop met een ratel of ringsleutel tot het onderdeel loskomt

## STAMGEGEVENS

GTIN	4021176016363
Land van herkomst	DE
Materiaal behuizing	Gereedschapsstaal
Serie	44
Nettogewicht [kg]	3,28 kg
Inhoud van de verpakking	1 deel
Wet verpakking	PAP 21
Wereldwijde verkoopcapaciteit gegeven	Ja (REACH, RoHS, POP, PROP65, TSCA)

## ONDERDELEN

- 44-4-200-P\_2 haken (paar)
- 44-4-206\_Drukspindel
- 44-4-T\_2-armige brug

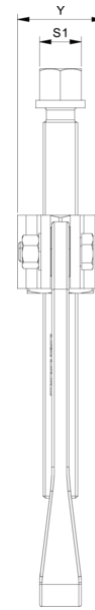
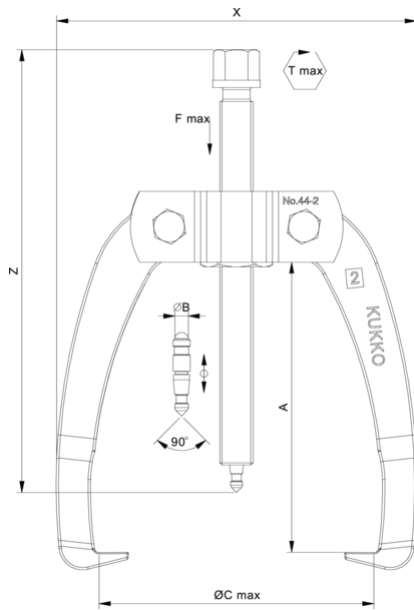
## APPLICATIE AFBEELDING



## DETAILAFBEELDING

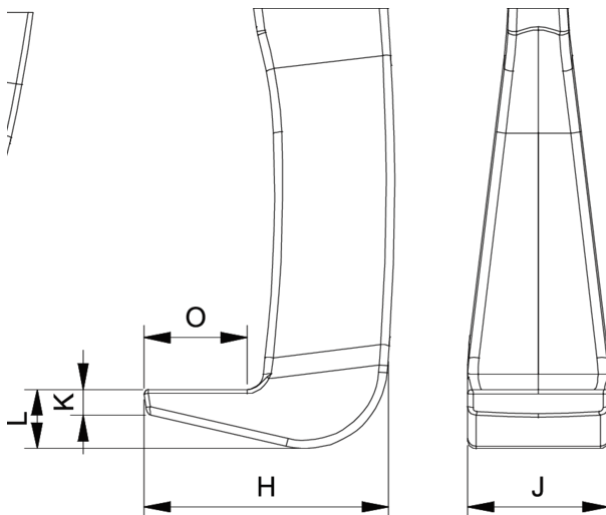


## 2-armige Industrie-trekker met krachtver., zelfcentrerend trekhaken, tot 250 mm klembereik, 200 mm spandiepte



Afkorting	Attribuut	Wert
X	Totale breedte [mm]	302 mm
Y	Totale diepte [mm]	62 mm
Z	Totale hoogte [mm]	285 mm
A	Klemdiepte buiten aftrekken [mm]	200 mm
S1	Breedte over vlakken [mm]	24 mm
Cmin	Spanwijdte buiten aftrekken (min.) [mm]	0 mm
Cmax	Spanbreedte buiten aftrekken (max.) [mm]	250 mm
K	Dikte van de haakwortel aan de punt (klauwdikte K) [mm]	4 mm
J	Haakbasisbreedte (klauwbreedte J) [mm]	28 mm
O	Bruikbare haakbasisdiepte (bruikbare klauwdiepte O) [mm]	26 mm
H	Totale haakworteldiepte (totale klauwdiepte H) [mm]	52 mm
L	Totale klauwdikte (L+1mm) (klauwafstand tot basisoppervlak) [mm]	12 mm
Tmax	Max. koppel [Nm]	190 Nm
Fmax	Maximale trekkracht [t]	7 t
Fmax	Max. trekkracht [kN]	70 kN

Afkorting	Attribuut	Wert
X	Totale breedte [mm]	302 mm
Y	Totale diepte [mm]	62 mm
Z	Totale hoogte [mm]	285 mm
A	Klemdiepte buiten aftrekken [mm]	200 mm
S1	Breedte over vlakken [mm]	24 mm
Cmin	Spanwijdte buiten aftrekken (min.) [mm]	0 mm
Cmax	Spanbreedte buiten aftrekken (max.) [mm]	250 mm
K	Dikte van de haakwortel aan de punt (klauwdikte K) [mm]	4 mm
J	Haakbasisbreedte (klauwbreedte J) [mm]	28 mm
O	Bruikbare haakbasisdiepte (bruikbare klauwdiepte O) [mm]	26 mm
H	Totale haakworteldiepte (totale klauwdiepte H) [mm]	52 mm
L	Totale klauwdikte (L+1mm) (klauwafstand tot basisoppervlak) [mm]	12 mm
Tmax	Max. koppel [Nm]	190 Nm
Fmax	Maximale trekkracht [t]	7 t
Fmax	Max. trekkracht [kN]	70 kN



Afkorting	Attribuut	Wert
X	Totale breedte [mm]	302 mm

Y	Totale diepte [mm]	62 mm
Z	Totale hoogte [mm]	285 mm
A	Klemdiepte buiten aftrekken [mm]	200 mm
S1	Breedte over vlakken [mm]	24 mm
Cmin	Spanwijdte buiten aftrekken (min.) [mm]	0 mm
Cmax	Spanbreedte buiten aftrekken (max.) [mm]	250 mm
K	Dikte van de haakwortel aan de punt (klauwdikte K) [mm]	4 mm
J	Haakbasisbreedte (klauwbreedte J) [mm]	28 mm
O	Bruikbare haakbasisdiepte (bruikbare klauwdiepte O) [mm]	26 mm
H	Totale haakworteldiepte (totale klauwdiepte H) [mm]	52 mm
L	Totale klauwdikte (L+1mm) (klauwafstand tot basisoppervlak) [mm]	12 mm
Tmax	Max. koppel [Nm]	190 Nm
Fmax	Maximale trekkracht [t]	7 t
Fmax	Max. trekkracht [kN]	70 kN