

ALPHA

3470UAR100P62 red

EAN 4031582369694

Roulette pivotante, Chape en acier embouti, Finition zinguée, Pivot sur double chemin de billes, Axe de roue boulonné, Joint de protection du pivot, Fixation à platine. Corps de roue polyamide, Bandage polyuréthane injecté, roulements rouleaux

TENTE

BETTER MOBILITY. BETTER LIFE.



Picture may differ from original product

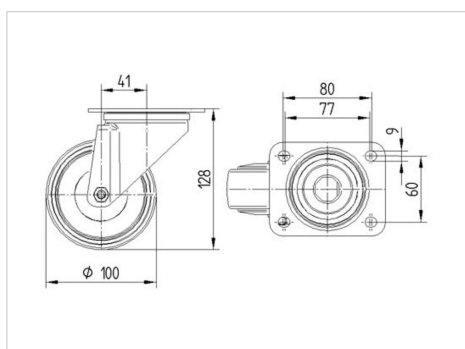
Fiche technique

Diamètre de roue	100 mm
Largeur de bandage	32 mm
Dimension de platine	105 x 85 mm
Distance entre axe	80/77 x 60 mm
Diamètre des trous	9 mm
Déport	41 mm
Diamètre d'encombrement	182 mm
Hauteur	128 mm
Résistance à la température	- 40 / + 80 °C
Norme	EN 12532
Poids	0.814 kg
Rayon d'encombrement	91 mm
Dureté du bandage	Shore D 40
Capacité de charge dynamique	150 kg
Capacité de charge statique	300 kg

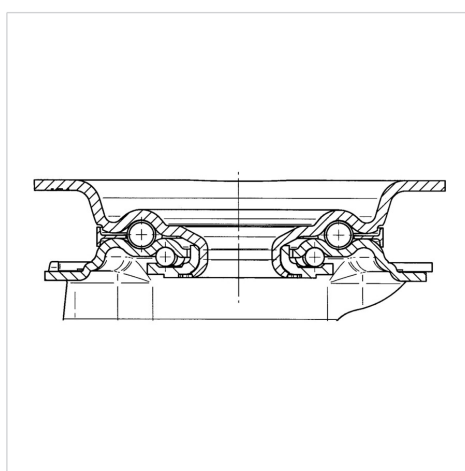
Propriétés

Résistance au roulement	● ● ● ○ ○
Bruit du mouvement	● ● ● ○ ○
Usure	● ● ● ● ○
Résistance à l'oxydation	● ● ● ○ ○

Dimensions



Structure & Mounting



ALPHA

3470UAR100P62 red

EAN 4031582369694



BETTER MOBILITY. BETTER LIFE.

Structure & Mounting

