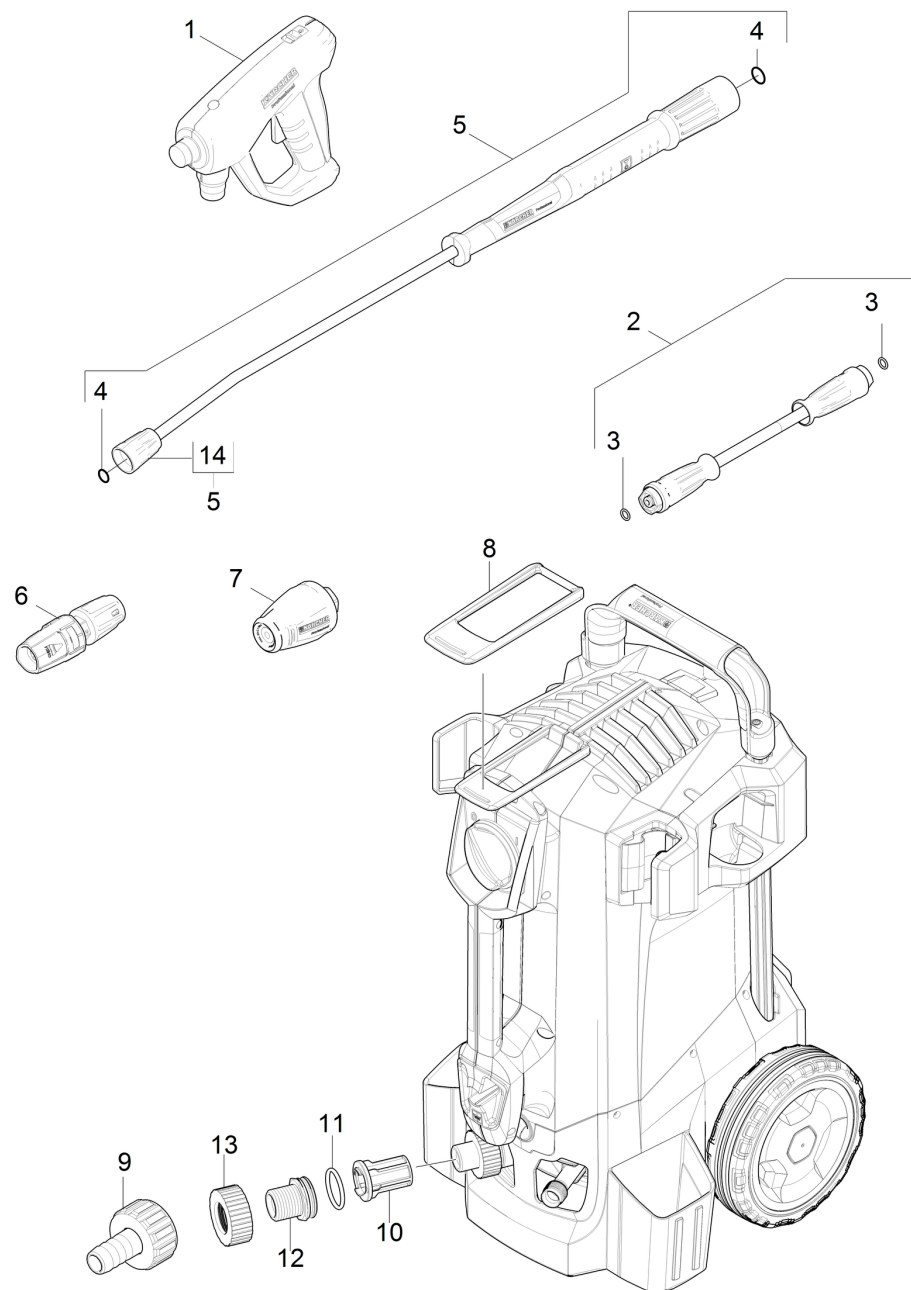


50 Liste courte de pièces de rechange (1.520-931.3)

Professional \ Nettoyeur à haute pression eau froide \ Moteur électrique \ HD 5/15 C Plus *EU \ Liste courte de pièces de rechange



50 Liste courte de pièces de rechange (1.520-931.3)

Professional \ Nettoyeur à haute pression eau froide \ Moteur électrique \ HD 5/15 C Plus *EU \ Liste courte de pièces de rechange

KÄRCHER

POS	N° d'art.	Description	Nombre	Unité
1	4.118-005.0	EASY!Force Advanced	1.000	ST
2	6.110-034.0	Conduite tuyau TR DN6 25MPa 10m	1.000	ST
3	2.880-154.0	Jeu de bague d'étanchéité	1.000	ST
4	2.880-001.0	Lot de pièces de rechange joints TR	2.000	ST
5	4.112-006.0	Lance d'incendie TR 840 mm	1.000	ST
6	4.117-027.0	Gicleur triple TR 032	1.000	ST
7	4.114-019.0	Rotabuse TR 035 LowEnd	1.000	ST
8	5.379-043.0	Eclisse	1.000	ST
9	4.401-056.0	Pièce de vissage	1.000	ST
10	5.731-666.0	Cartouche de filtre avec cône	1.000	ST
11	6.363-437.0	Baque d'etancheite 30x3	1.000	ST
12	5.064-423.0	Tubulure arrivée d'eau	1.000	ST
13	5.064-465.0	Écrou arrivée d'eau	1.000	ST
14	4.112-011.0	Partie protectrice TR seulement pour rem	1.000	ST