

# AGILA

## 2470PJO100P30-11

EAN 4031582010411

Roulette pivotante, Chape en acier embouti, Finition zinguée, Pivot sur double chemin de billes, Axe de roue boulonné, Trou central. Corps de roue polypropylène, Bandage: caoutchouc thermoplastique non tachant, moyeu lisse. Les roulettes peuvent être montées avec des vis standard de dimensions différentes.

# TENTE

BETTER MOBILITY. BETTER LIFE.



Picture may differ from original product

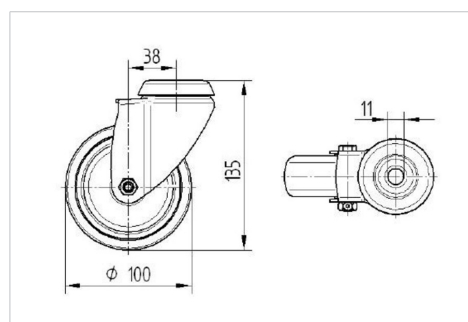
### Fiche technique

Diamètre de roue	100 mm
Largeur de bandage	32 mm
Trou central	11 mm
Déport	38 mm
Diamètre d'encombrement	176 mm
Hauteur	135 mm
Résistance à la température	- 20 / + 60 °C
Norme	EN 12530
Poids	0.552 kg
Rayon d'encombrement	88 mm
Dureté du bandage	Shore A 87
Capacité de charge dynamique	80 kg
Capacité de charge statique	160 kg

### Propriétés

Résistance au roulement	● ● ● ○ ○
Bruit du mouvement	● ● ● ○ ○
Usure	● ● ● ○ ○
Résistance à l'oxydation	● ● ● ○ ○

### Dimensions



### Structure & Mounting

