

SY 1.3/16 TF/VA228



Palier complet à billes à semelle avec bague intérieure débordante et blocage par vis, haute température, fonte, normes ISO

Les paliers complets à semelle sont constitués d'un roulement-insert monté dans un palier en fonte, qui peut être boulonné à une surface d'appui. Cette variante convient à des applications à température élevée, avec un sens de rotation constant ou variable. Elle comprend une bague intérieure débordante des deux côtés et se fixe sur l'arbre en serrant une vis de réglage sur la bague intérieure, pour un montage facile.

- Robustes
- Pour applications à températures élevées
- Conçus pour une rotation constante et variable
- Prêts au montage
- Roulement lubrifié et étanche
- Blocage rapide sur l'arbre

Overview

Dimensions

Diamètre d'arbre	30.163 mm
Hauteur centrale (semelle)	42.9 mm
Largeur globale du palier	40 mm
Entraxe des trous de boulon	117.5 mm
Largeur de roulement, totale	38.1 mm

Performance

Charge dynamique de base	19.5 kN
Charge statique de base	11.2 kN
Vitesse limite	190 r/min
Maximum operating temperature	350 °C

Propriétés

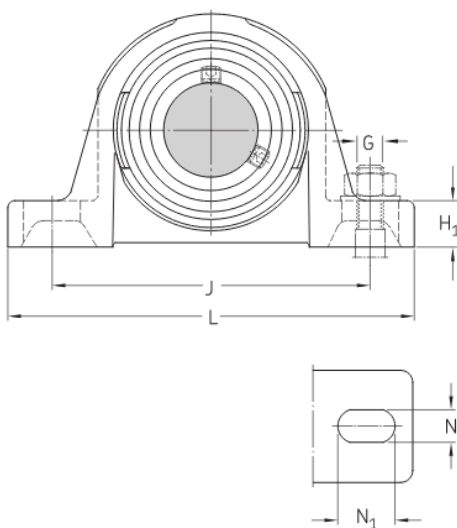
Type de palier	Semelle
Nombre de trous de boulon des dispositifs de fixation	2
Type de trou du boulon de fixation	Lisse
Dispositif de retenue, bague intérieure	Vis de réglage

Type d'alésage	Cylindrique
Douille en caoutchouc	Sans
Matériau, palier	Fonte
Matériau, roulement	Acier haute température
Revêtement	Roulement avec revêtement en phosphate de manganèse et palier zingué
Étanchéité, roulement	Flasque et déflecteur des deux côtés
Type d'étanchéité	Non frottant
Étanchéité, unité	Sans
Lubrifiant	Lubrifiant solide
Trou de lubrification	Sans
Raccord de lubrification	Sans

Spécifications techniques

Running in required

No



Dimensions

d	30.163 mm	Shaft diameter
d_1	≈ 39.7 mm	Shoulder diameter inner ring
A	40 mm	Base width
A_1	25 mm	Top width
B	38.1 mm	Width inner ring
B_4	5 mm	Distance from locking device side face to thread centre
H	42.9 mm	Spherical seat centre height
H_1	17 mm	Step height
H_2	82 mm	Overall height
J	117.5 mm	Distance between attachment bolts
J	min. 108 mm	Minimum distance between attachment bolts
J	max. 127 mm	Maximum distance between attachment bolts
L	152 mm	Overall width
N	14 mm	Width of attachment bolt hole
N_1	23.5 mm	Length of attachment bolt hole
s_1	22.2 mm	Distance from locking device side face to raceway centre

Calculation data

Basic dynamic load rating	C	19.5 kN
Basic static load rating	C_0	11.2 kN

Limiting speed		190 r/min
Operating temperature	T	max. 350 °C

Mass

Mass bearing unit		1.05 kg
-------------------	--	---------

Mounting information

Set screw	G ₂	1/4-28 UNF
Hexagonal key size for set screw		3.175 mm
Recommended tightening torque for set screw		4 N·m
Attachment bolts, recommended metric size	G	12 mm
Attachment bolts, recommended inch size	G	0.5 in

Included products

Bearing		YAR 206-103-2F/VA228
---------	--	----------------------

Conditions générales

En accédant et en utilisant le site Web et/ou l'application qui appartient et est publié par AB SKF (publ.) (556007-3495 -Göteborg) (« SKF »), vous adhérez sans réserve aux conditions générales suivantes :

Exclusion de garantie et limitation de la responsabilité

Bien que le plus grand soin ait été apporté afin de garantir l'exactitude des informations contenues sur ce site Web et/ou cette application, SKF fournit ces informations « EN L'ÉTAT » et NE DONNE AUCUNE GARANTIE EXPRESSE OU IMPLICITE, NOTAMMENT L'ADÉQUATION À UN USAGE SPÉCIFIQUE NI DU CARACTÈRE COMMERCIALISABLE EN L'ÉTAT. Vous reconnaissez utiliser ce site Web et/ou cette application à vos seuls risques, assumez l'entière responsabilité de tous les frais associés à l'utilisation de ce site Web et/ou cette application, et acceptez que SKF ne peut en aucun cas être tenu pour responsable d'un quelconque dommage direct, indirect ou consécutif découlant de votre accès, consultation ou utilisation des informations ou logiciels disponibles sur ce site Web et/ou cette application. Toutes les garanties et déclarations, sur ce site Web et/ou cette application, concernant les produits ou services SKF achetés ou utilisés par vous sont soumises aux conditions générales définies dans le contrat de ces produits ou services. En outre, SKF n'offre aucune garantie quant à l'exactitude et à la fiabilité des informations contenues dans les sites externes et/ou les applications auxquels il est fait référence ou pour lesquels un lien apparaît sur notre site et/ou application, et ne pourrait être tenu responsable quant au contenu créé ou publié par des tiers. Par ailleurs, SKF ne garantit pas que ce site Web et/ou cette application ou les autres sites Web et/ou applications qui y sont liés soient exempts de virus ou d'autres éléments dangereux.

Services tiers

Lors de la visualisation de contenu YouTube via le(s) site(s) Web SKF (c'est-à-dire à l'aide des services API de YouTube), vous acceptez d'être lié par les Conditions générales de YouTube.

Droits d'auteur

Les droits d'auteur et droits de propriété afférents à ce site Web et/ou cette application, ainsi qu'aux informations et logiciels disponibles sur ce site et/ou application restent la propriété de SKF ou de ses concédants de licence. Tous les droits sont réservés. Tous les documents concédés sous licence mentionneront le concédant de licence ayant accordé à SKF le droit d'utiliser les documents. Les informations et logiciels disponibles sur ce site Web et/ou cette application ne peuvent être reproduits, dupliqués, copiés, transférés, distribués, enregistrés, modifiés, téléchargés ou exploités par quelque moyen que ce soit aux fins d'une utilisation commerciale sans l'accord préalable écrit de SKF. Toutefois, le contenu peut être reproduit, enregistré et téléchargé à des fins strictement personnelles sans l'accord préalable écrit de SKF. Ces informations ou logiciels ne peuvent en aucun cas être cédés à des tiers.

Ce site Internet/cette application contient certaines photos utilisées sous licence de Shutterstock, Inc.

Marques de commerce et brevets

Tous les noms commerciaux, marques, logos et sigles apparaissant sur le site Web et/ou l'application sont la propriété de SKF ou de ses concédants de licence, et ne peuvent en aucun cas être utilisés sans l'accord préalable écrit de SKF. Toutes les marques sous licence publiées sur ce site Web et/ou cette application mentionnent le concédant ayant accordé à SKF l'autorisation d'utiliser la marque. L'accès au site Web et/ou à l'application n'accorde à l'utilisateur aucune licence sur les brevets détenus par ou concédés à SKF.

Modifications

SKF se réserve le droit d'intégrer, à tout moment, des modifications ou des ajouts à ce site Web et/ou cette application.