

ALPHA

3477UAR125P62 red

EAN 4031582305760

Roulette pivotante à blocage total suiveur, Chape en acier embouti, Finition zinguée, Pivot sur double chemin de billes, Axe de roue boulonné, Joint de protection du pivot, Fixation à platine. Corps de roue polyamide, Bandage polyuréthane injecté, roulements rouleaux

TENTE

BETTER MOBILITY. BETTER LIFE.



Picture may differ from original product

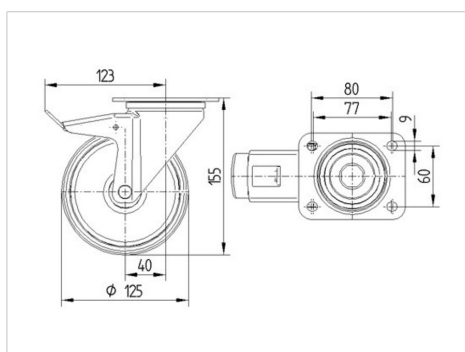
Fiche technique

| | |
|------------------------------|----------------|
| Diamètre de roue | 125 mm |
| Largeur de bandage | 32 mm |
| Dimension de platine | 105 x 85 mm |
| Distance entre axe | 80/77 x 60 mm |
| Diamètre des trous | 9 mm |
| Déport | 40 mm |
| Diamètre d'encombrement | 246 mm |
| Hauteur | 155 mm |
| Résistance à la température | - 40 / + 80 °C |
| Norme | EN 12532 |
| Poids | 1.086 kg |
| Rayon d'encombrement | 123 mm |
| Dureté du bandage | Shore D 40 |
| Capacité de charge dynamique | 200 kg |
| Capacité de charge statique | 400 kg |

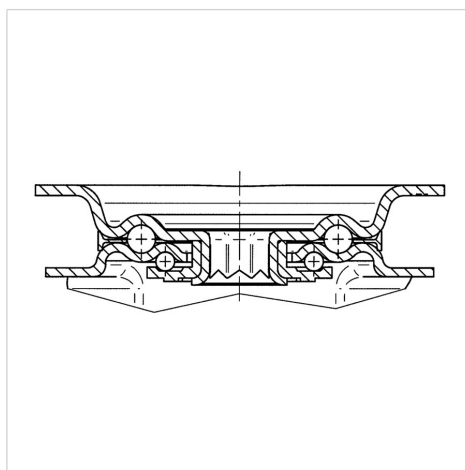
Propriétés

| | |
|--------------------------|-----------|
| Résistance au roulement | ● ● ● ○ ○ |
| Bruit du mouvement | ● ● ● ○ ○ |
| Usure | ● ● ● ● ○ |
| Résistance à l'oxydation | ● ● ● ○ ○ |

Dimensions



Structure & Mounting



ALPHA

3477UAR125P62 red

EAN 4031582305760



BETTER MOBILITY. BETTER LIFE.

Structure & Mounting

