

# 201-2 Extracteur de plaques de connexion 2-bras avec griffes d'extraction oscillantes et réversibles, jusqu'à 220 mm capacité de serrage, 130 mm profondeur de serrage



IMAGE DE CANDIDATURE



IMAGE DÉTAILLÉE



## DESCRIPTION

L'extracteur de plaques 2-bras avec griffes d'extraction oscillantes et réversibles est utilisé pour l'extraction centrée de roulements, d'engrenages et de disques de toutes tailles courantes pour l'artisanat, l'atelier et l'industrie. Cela permet de détacher toute pièce qui repose sur un arbre et qui est accessible de l'extérieur. Les griffes d'extraction oscillantes avec profondeur de serrage réglable sont utilisables des deux côtés. Selon le modèle, la forme des griffes diffère.

## DOMAINE D'UTILISATION

Pour l'extraction centrée de roulements, de roues dentées et de disques

## BENEFIT

- Bras d'extraction réglables et pivotants à 180° pour un ajustement individuel de la profondeur de serrage
- Les griffes d'extraction oscillantes offrent de multiples possibilités de réglage
- Griffes d'extraction avec des formes de griffes différentes pour un travail flexible
- L'extrémité des griffes avec fente offre un support pour la vis pour un soutien supplémentaire lors de l'extraction
- Mise en place sécurisée de la broche grâce à la pointe de centrage rotative aussi bien sur des surfaces lisses que pour les centrages (Switch Technology)
- Dispositif anti-dérapant au niveau de la broche pour un travail en toute sécurité avec une clé.
- Sortie de la broche pour protéger le filetage

## UTILISATION

- Positionner les griffes d'extraction à l'extérieur de la pièce à extraire
- Faire pivoter les griffes sous le composant
- Tirer manuellement sur la broche pour la fixer sous pression
- Mettre en mouvement l'hexagone au sommet de la broche avec une cliquet ou une clé à fourche jusqu'à ce que le composant soit libéré

## DONNÉES DE BASE

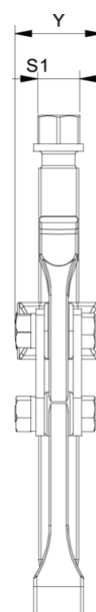
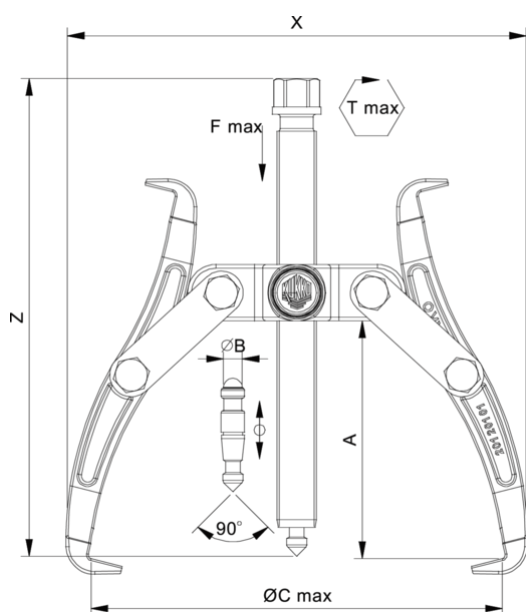
GTIN [EAN]	4021176026676
Pays d'origine	DE
Matériau de la mallette	Acier à outils
Série	201
Poids net [kg]	2,44 kg
Contenu de l'emballage	1 pièce
Loi sur les emballages	PAP 21
Capacité de distribution dans le monde entier	Oui (REACH, RoHS, POP, PROP65, TSCA)

## PIÈCES DE RECHANGE

- 201-2-130-P\_2 crochets d'extracteur (paire)

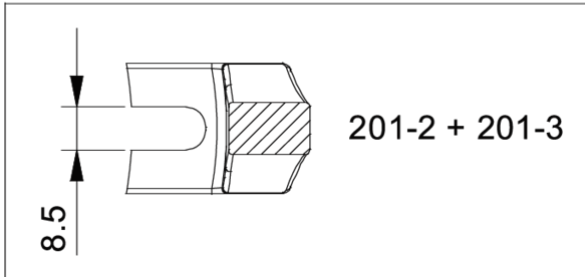
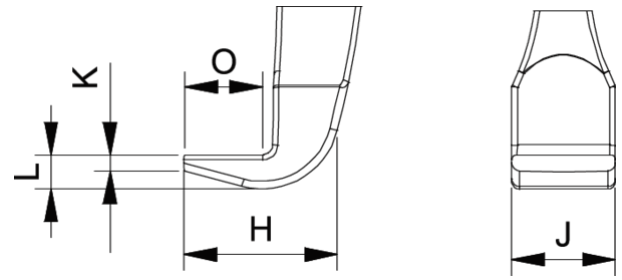
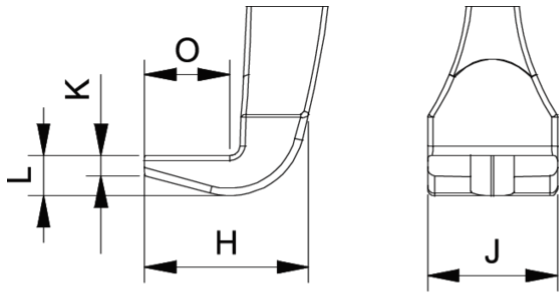
- 201-2-T\_Travers
- 620260\_Pointe de centrage double face
- 621220\_Broche de pression mécanique

# Extracteur de plaques de connexion 2-bras avec griffes d'extraction oscillantes et réversibles, jusqu'à 220 mm capacité de serrage, 130 mm profondeur de serrage



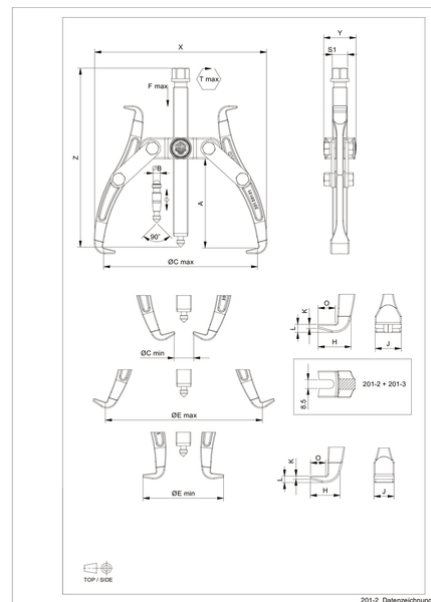
Abréviation	Attribut	Wert
X	Largeur totale [mm]	250 mm
Y	Profondeur totale [mm]	42 mm
Z	Hauteur totale [mm]	245 mm
A	Profondeur de serrage de l'extraction extérieure [mm]	130 mm
S1	Ouverture de clé hexagonale d'actionnement [mm]	22 mm
Cmin	Envergure de l'extraction extérieure (min.) [mm]	0 mm
Cmax	Portée de l'arrachage extérieur (max.) [mm]	220 mm
K	Épaisseur du pied du crochet à l'extrémité (épaisseur de la griffe K) [mm]	3 mm
J	Largeur de la base du crochet (largeur de la griffe J) [mm]	26 mm
O	Profondeur utile du pied du crochet (profondeur utile de la griffe O) [mm]	18 mm
H	Profondeur totale du pied du crochet (profondeur totale de la griffe H) [mm]	33 mm
L	Épaisseur totale des griffes (L+1mm) (distance entre les griffes et la base) [mm]	7 mm
Emin	Portée Extension intérieure (min.) [mm]	80 mm
Tmax	Couple maxi [Nm]	150 Nm
Fmax	Force de traction maxi [t]	7 t
Fmax	Force de traction maxi [kN]	70 kN

Abréviation	Attribut	Wert
X	Largeur totale [mm]	250 mm
Y	Profondeur totale [mm]	42 mm
Z	Hauteur totale [mm]	245 mm
A	Profondeur de serrage de l'extraction extérieure [mm]	130 mm
S1	Ouverture de clé hexagonale d'actionnement [mm]	22 mm
Cmin	Envergure de l'extraction extérieure (min.) [mm]	0 mm
Cmax	Portée de l'arrachage extérieur (max.) [mm]	220 mm
K	Épaisseur du pied du crochet à l'extrémité (épaisseur de la griffe K) [mm]	3 mm
J	Largeur de la base du crochet (largeur de la griffe J) [mm]	26 mm
O	Profondeur utile du pied du crochet (profondeur utile de la griffe O) [mm]	18 mm
H	Profondeur totale du pied du crochet (profondeur totale de la griffe H) [mm]	33 mm
L	Épaisseur totale des griffes (L+1mm) (distance entre les griffes et la base) [mm]	7 mm
Emin	Portée Extension intérieure (min.) [mm]	80 mm
Tmax	Couple maxi [Nm]	150 Nm
Fmax	Force de traction maxi [t]	7 t
Fmax	Force de traction maxi [kN]	70 kN



Abréviation	Attribut	Wert
X	Largeur totale [mm]	250 mm
Y	Profondeur totale [mm]	42 mm
Z	Hauteur totale [mm]	245 mm
A	Profondeur de serrage de l'extraction extérieure [mm]	130 mm
S1	Ouverture de clé hexagonale d'actionnement [mm]	22 mm
Cmin	Envergure de l'extraction extérieure (min.) [mm]	0 mm
Cmax	Portée de l'arrachage extérieur (max.) [mm]	220 mm
K	Épaisseur du pied du crochet à l'extrémité (épaisseur de la griffe K) [mm]	3 mm
J	Largeur de la base du crochet (largeur de la griffe J) [mm]	26 mm
O	Profondeur utile du pied du crochet (profondeur utile de la griffe O) [mm]	18 mm
H	Profondeur totale du pied du crochet (profondeur totale de la griffe H) [mm]	33 mm
L	Épaisseur totale des griffes (L+1mm) (distance entre les griffes et la base) [mm]	7 mm
Emin	Portée Extension intérieure (min.) [mm]	80 mm
Tmax	Couple maxi [Nm]	150 Nm
Fmax	Force de traction maxi [t]	7 t
Fmax	Force de traction maxi [kN]	70 kN

Abréviation	Attribut	Wert
X	Largeur totale [mm]	250 mm
Y	Profondeur totale [mm]	42 mm
Z	Hauteur totale [mm]	245 mm
A	Profondeur de serrage de l'extraction extérieure [mm]	130 mm
S1	Ouverture de clé hexagonale d'actionnement [mm]	22 mm
Cmin	Envergure de l'extraction extérieure (min.) [mm]	0 mm
Cmax	Portée de l'arrachage extérieur (max.) [mm]	220 mm
K	Épaisseur du pied du crochet à l'extrémité (épaisseur de la griffe K) [mm]	3 mm
J	Largeur de la base du crochet (largeur de la griffe J) [mm]	26 mm
O	Profondeur utile du pied du crochet (profondeur utile de la griffe O) [mm]	18 mm
H	Profondeur totale du pied du crochet (profondeur totale de la griffe H) [mm]	33 mm
L	Épaisseur totale des griffes (L+1mm) (distance entre les griffes et la base) [mm]	7 mm
Emin	Portée Extension intérieure (min.) [mm]	80 mm
Tmax	Couple maxi [Nm]	150 Nm
Fmax	Force de traction maxi [t]	7 t
Fmax	Force de traction maxi [kN]	70 kN



Abréviation	Attribut	Wert
X	Largeur totale [mm]	250 mm
Y	Profondeur totale [mm]	42 mm
Z	Hauteur totale [mm]	245 mm
A	Profondeur de serrage de l'extraction extérieure [mm]	130 mm
S1	Ouverture de clé hexagonale d'actionnement [mm]	22 mm
Cmin	Envergure de l'extraction extérieure (min.) [mm]	0 mm
Cmax	Portée de l'arrachage extérieur (max.) [mm]	220 mm

K	Épaisseur du pied du crochet à l'extrémité (épaisseur de la griffe K) [mm]	3 mm
J	Largeur de la base du crochet (largeur de la griffe J) [mm]	26 mm
O	Profondeur utile du pied du crochet (profondeur utile de la griffe O) [mm]	18 mm
H	Profondeur totale du pied du crochet (profondeur totale de la griffe H) [mm]	33 mm
L	Épaisseur totale des griffes (L+1mm) (distance entre les griffes et la base) [mm]	7 mm
E <sub>min</sub>	Portée Extension intérieure (min.) [mm]	80 mm
T <sub>max</sub>	Couple maxi [Nm]	150 Nm
F <sub>max</sub>	Force de traction maxi [t]	7 t
F <sub>max</sub>	Force de traction maxi [kN]	70 kN