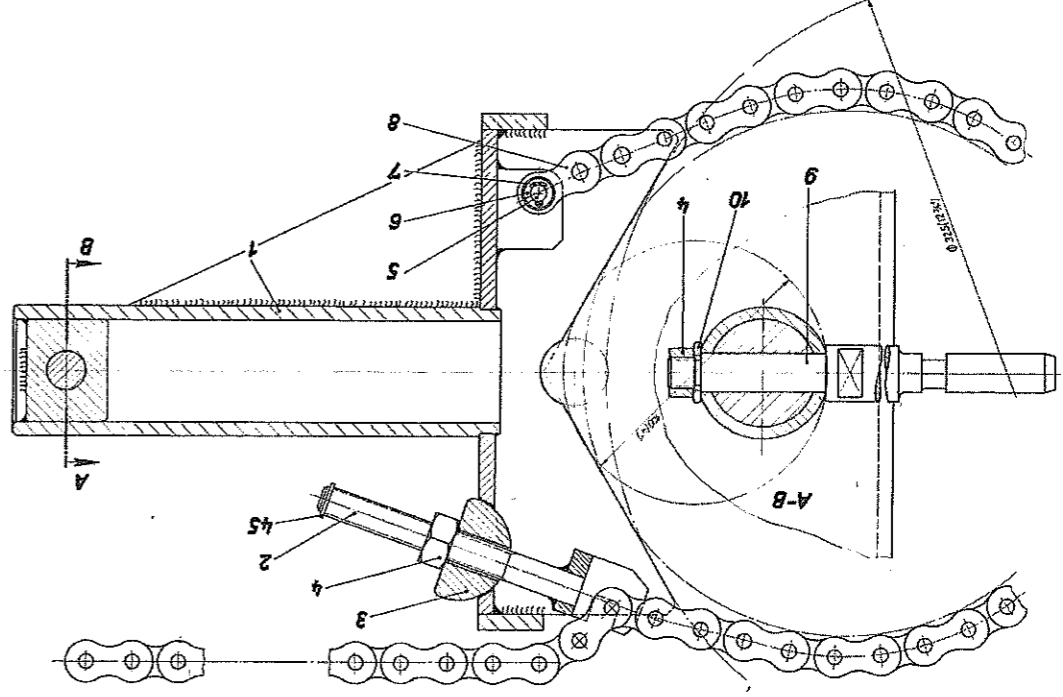


9 07 02 001 00 1



9 07 02 004 00 6

1	1, 2, 15	3 27 14 017 01 5	1
1	3	3 05 07 054 00 6	1
1	4	3 27 14 019 00 8	1
1	5, 6	3 21 19 028 01 3	1
1	7, 12	3 02 30 027 01 0	1
1	8	3 05 01 144 00 7	1
1	9	3 26 01 088 00 7	2
1	10	3 02 16 110 00 6	2
1	11	3 05 01 145 00 1	2
1	13	3 02 16 108 00 0	1
1	14	3 02 31 003 00 3	1
1	19-23	3 32 05 009 01 1	1
1	19	3 32 05 009 00 2	1
1	20	3 30 23 028 00 2	1
1	21	4 02 47 003 00 7	1
1	22	4 24 01 007 14 2	1
1	23	4 20 01 012 14 2	1

1	2	3 27 14 037 01 3	1, 11, 12, 14	1
1	2	3 30 21 041 01 0	2	1
1	3	3 17 10 019 00 1	3	1
1	4	4 20 01 011 12 7	4	2
1	5	3 02 17 160 00 2	5	1
1	6	4 24 01 003 06 3	6	1
1	7	4 02 05 004 00 5	7	1
1	8	3 02 31 008 00 0	8	1
1	9	3 30 23 051 00 5	9	1
1	10	4 24 01 006 12 6	10	1
1	45	4 26 16 013 00 1	45	1