

# GE 80 TXG3A-2LS



## Rotule radiale, sans maintenance, cotes métriques

Les rotules radiales sont conçues pour supporter des charges radiales et des charges radiales et axiales combinées, ainsi que le défaut d'alignement. Cette conception spécifique comprend une combinaison de surfaces de glissement acier/tissu de PTFE et les rotules ne nécessitent aucune maintenance. À l'exception de celles portant le suffixe de désignation TXGR, elles sont munies des deux côtés d'un joint frottant à double lèvre (-2RS) ou d'un joint frottant haute résistance à triple lèvre (-2LS). Celles portant le suffixe de désignation TXGR, TXG3E ou TXG3A sont en acier inoxydable.

- Conçus pour des charges radiales et des charges radiales et axiales combinées
- Longue durée de service et sans maintenance
- Supportent des charges très importantes unidirectionnelles
- Faible coefficient de frottement

## Overview

### Dimensions

Diamètre d'alésage	80 mm
Diamètre extérieur	120 mm
Largeur, bague intérieure	55 mm
Largeur, bague extérieure	45 mm

### Performance

Charge dynamique de base	1 140 kN
Charge statique de base	1 900 kN

### Propriétés

Matériau de glissement, surfaces de contact	Acier/tissu de PTFE
Matériau, bague intérieure	Acier inoxydable
Matériau, bague extérieure	Acier inoxydable
Maintenance	Sans maintenance
Étanchéité	Joint des deux côtés
Type d'étanchéité	À trois lèvres
Fonction de relubrification	Sans

## Spécifications techniques

Maintenance	Maintenance-free
Sliding contact surface combination	Steel/PTFE fabric
Material, inner ring	Stainless steel
Material, outer ring	Stainless steel
Sealing	Seal on both sides
Sealing type	Triple-lip

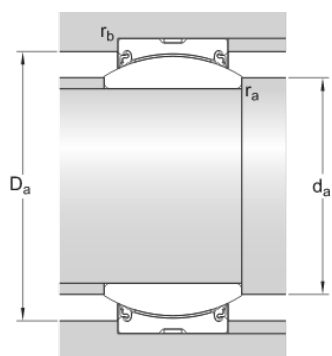


### Dimensions

d	80 mm	Bore diameter
D	120 mm	Outside diameter
B	55 mm	Width
C	45 mm	Width outer ring
$\alpha$	6 °	Angle of tilt
$d_k$	105 mm	Raceway diameter inner ring
$r_1$	min. 1 mm	Chamfer dimension bore
$r_2$	min. 1 mm	Chamfer dimension outer ring

### Abutment dimensions

$d_a$	min. 87 mm	Abutment diameter shaft
$d_a$	max. 89.4 mm	Abutment diameter shaft
$D_a$	min. 105 mm	Abutment diameter housing
$D_a$	max. 113 mm	Abutment diameter housing
$r_a$	max. 1 mm	Fillet radius shaft
$r_b$	max. 1 mm	Fillet radius housing



## Calculation data

Basic dynamic load rating	C	1 140 kN
Basic static load rating	C <sub>0</sub>	1 900 kN
Specific dynamic load factor	K	300 N/mm
Specific static load factor	K <sub>0</sub>	500 N/mm

## Mass

Mass plain bearing	2.3 kg
--------------------	--------

# Conditions générales

En accédant et en utilisant le site Web et/ou l'application qui appartient et est publié par AB SKF (publ.) (556007-3495 -Göteborg) (« SKF »), vous adhérez sans réserve aux conditions générales suivantes :

## Exclusion de garantie et limitation de la responsabilité

Bien que le plus grand soin ait été apporté afin de garantir l'exactitude des informations contenues sur ce site Web et/ou cette application, SKF fournit ces informations « EN L'ÉTAT » et NE DONNE AUCUNE GARANTIE EXPRESSE OU IMPLICITE, NOTAMMENT L'ADÉQUATION À UN USAGE SPÉCIFIQUE NI DU CARACTÈRE COMMERCIALISABLE EN L'ÉTAT. Vous reconnaissez utiliser ce site Web et/ou cette application à vos seuls risques, assumez l'entière responsabilité de tous les frais associés à l'utilisation de ce site Web et/ou cette application, et acceptez que SKF ne peut en aucun cas être tenu pour responsable d'un quelconque dommage direct, indirect ou consécutif découlant de votre accès, consultation ou utilisation des informations ou logiciels disponibles sur ce site Web et/ou cette application. Toutes les garanties et déclarations, sur ce site Web et/ou cette application, concernant les produits ou services SKF achetés ou utilisés par vous sont soumises aux conditions générales définies dans le contrat de ces produits ou services. En outre, SKF n'offre aucune garantie quant à l'exactitude et à la fiabilité des informations contenues dans les sites externes et/ou les applications auxquels il est fait référence ou pour lesquels un lien apparaît sur notre site et/ou application, et ne pourrait être tenu responsable quant au contenu créé ou publié par des tiers. Par ailleurs, SKF ne garantit pas que ce site Web et/ou cette application ou les autres sites Web et/ou applications qui y sont liés soient exempts de virus ou d'autres éléments dangereux.

## Services tiers

Lors de la visualisation de contenu YouTube via le(s) site(s) Web SKF (c'est-à-dire à l'aide des services API de YouTube), vous acceptez d'être lié par les Conditions générales de YouTube.

## Droits d'auteur

Les droits d'auteur et droits de propriété afférents à ce site Web et/ou cette application, ainsi qu'aux informations et logiciels disponibles sur ce site et/ou application restent la propriété de SKF ou de ses concédants de licence. Tous les droits sont réservés. Tous les documents concédés sous licence mentionneront le concédant de licence ayant accordé à SKF le droit d'utiliser les documents. Les informations et logiciels disponibles sur ce site Web et/ou cette application ne peuvent être reproduits, dupliqués, copiés, transférés, distribués, enregistrés, modifiés, téléchargés ou exploités par quelque moyen que ce soit aux fins d'une utilisation commerciale sans l'accord préalable écrit de SKF. Toutefois, le contenu peut être reproduit, enregistré et téléchargé à des fins strictement personnelles sans l'accord préalable écrit de SKF. Ces informations ou logiciels ne peuvent en aucun cas être cédés à des tiers.

Ce site Internet/cette application contient certaines photos utilisées sous licence de Shutterstock, Inc.

## Marques de commerce et brevets

Tous les noms commerciaux, marques, logos et sigles apparaissant sur le site Web et/ou l'application sont la propriété de SKF ou de ses concédants de licence, et ne peuvent en aucun cas être utilisés sans l'accord préalable écrit de SKF. Toutes les marques sous licence publiées sur ce site Web et/ou cette application mentionnent le concédant ayant accordé à SKF l'autorisation d'utiliser la marque. L'accès au site Web et/ou à l'application n'accorde à l'utilisateur aucune licence sur les brevets détenus par ou concédés à SKF.

## Modifications

SKF se réserve le droit d'intégrer, à tout moment, des modifications ou des ajouts à ce site Web et/ou cette application.