

Information produit

73 72 180 BK

KNIPEX TwinForce®

Pince coupante de côté haute performance

DIN ISO 5749



- La pince coupante de côté à forte démultiplication supérieure avec double articulation brevetée
- Transmission optimale grâce à la conception à double articulation
- Sectionne avec fiabilité tous les types de fils, également bande en acier
- Pour une coupe grossière et plus fine
- Un faible choc de coupe: la main est ménagée. Les muscles et les tendons sont soulagés
- Pour une utilisation avec davantage de confort, pour les coupes polyvalentes ou pour les cas de coupe particulièrement durs
- Haute stabilité et passage sans jeu par axe de rotation intégré et fraisé avec précision
- Acier haute performance au chrome-vanadium, forgé, trempé à l'huile



Informations générales

Réf.	73 72 180 BK
EAN	4003773074816
Pince	noire atramentisée
Tête	polie
Poignées	avec gaines bi-matière
poids	315 g
Dimensions	180 x 115 x 87 mm
Norme	DIN ISO 5749

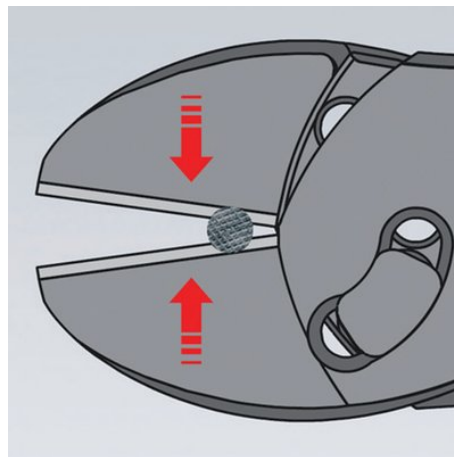
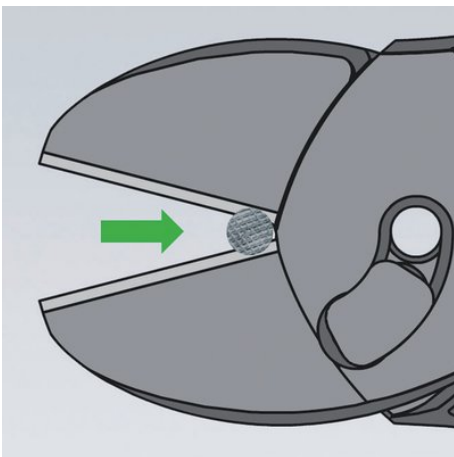
Technische Attribute

Capacités de coupe Fil d'acier mi-dur (diamètre)	Ø 4,6 mm
Capacités de coupe Fil d'acier dur (diamètre)	Ø 3,2 mm
Capacités de coupe Corde à piano (diamètre)	Ø 3,0 mm
Capacités de coupe Fil d'acier tendre (diamètre)	Ø 5,5 mm

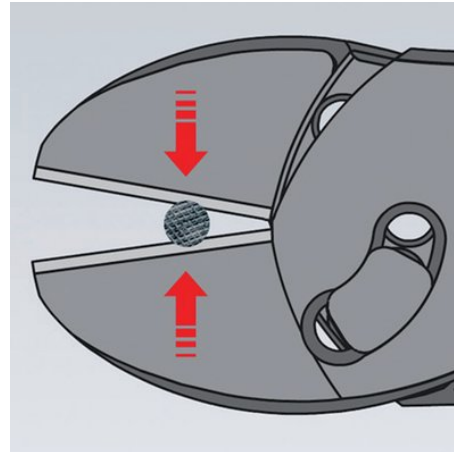
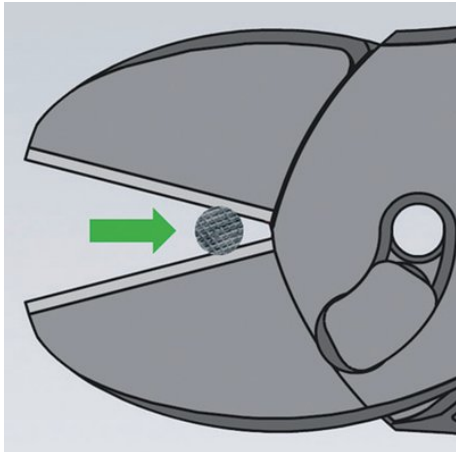
Classification

eCl@ss 5.1.4	21040302
ETIM 5.0	EC000165
ETIM 6.0	EC000165
proficl@ss 6.0	AAA949c004
UNSPSC 13.1	27112114

Sous réserve de toute modification technique et erreur.



Au besoin, vous pouvez recommencer cette opération.



Entaillez tout d'abord le câble avec la pince KNIPEX TwinForce® jusqu'à ce que la force nécessaire de la main augmente fortement. Puis, ouvrez la pince et faites glisser vers l'arrière le fil au plus proche de l'axe de démultiplication en le maintenant dans l'encoche de coupe.