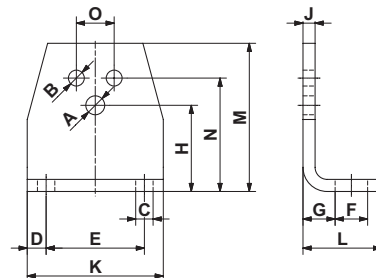


# Éléments tendeurs et accessoires ROSTA adaptés aux besoins spécifiques du client

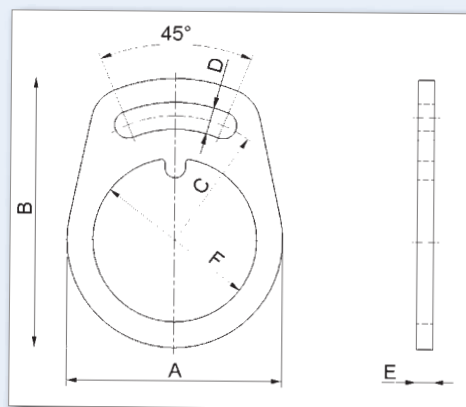


## Brides WS

Pour un montage simple et efficace des éléments tendeurs ROSTA (excepté SE50).



Type	N° article	Pour SE	A	B	C	D	E	F	G	H	J	K	L	M	N	O	Poids [kg]
WS 11	06 590 001	11	6.5	5.5	7	7.5	30	13	11.5	27	4	45	30	46	35	10	0.08
WS 15	06 590 002	15	8.5	6.5	7	7.5	40	13	13.5	34	5	55	32	58	44	12	0.15
WS 18	06 590 003	18	10.5	8.5	9.5	10	50	15.5	16.5	43	6	70	38	74	55	20	0.28
WS 27	06 590 004	27	12.5	10.5	11.5	12.5	65	21.5	21	57	8	90	52	98	75	25	0.70
WS 38	06 590 005	38	16.5	12.5	14	15	80	24	21	66	8	110	55	116	85	35	0.90
WS 45	06 590 006	45	20.5	12.5	18	20	100	30	26	80	10	140	66	140	110	40	1.80

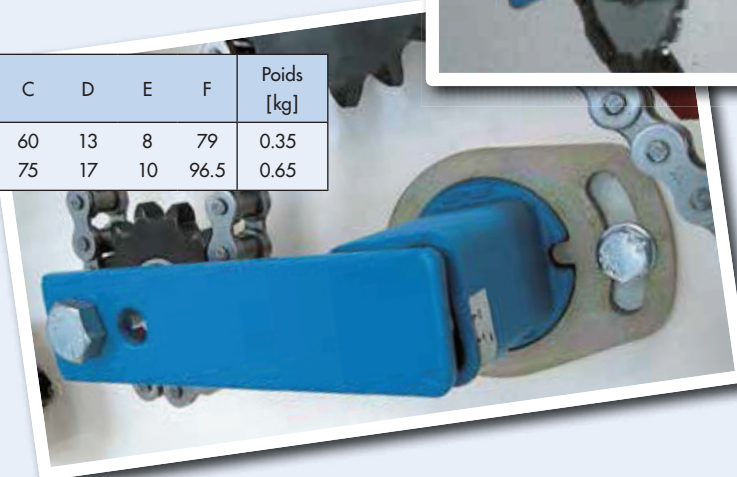


## Accessoires sécuritifs SS 27 et SS 38

Au cas où la surface en contact avec l'élément tendeur n'offre pas de conditions optimales de serrage (surface peinte, irrégulière) il est possible d'assurer le maintien et le réglage de l'élément tendeur avec un accessoire sécuritif type SS.



Type	N° article	Pour SE	A	B	C	D	E	F	Poids [kg]
SS 27	06 618 400	27	104	130	60	13	8	79	0.35
SS 38	06 618 394	38	128	161	75	17	10	96.5	0.65



www.rosta.com