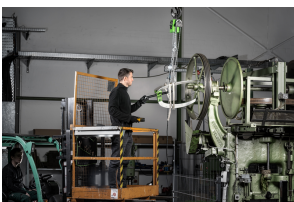


45-3 3-armige Industrie-trekker met krachtver., zelfcentrerend trekhaken, tot 160 mm klembereik, 160 mm spandiepte



APPLICATIE AFBEELDING



DETAILAFBEELDING



BESCHRIJVING

De handzame, 3-armige industriële trekker met krachtversterkende en zelfcentrerende trekhaken wordt gebruikt voor het trekken van lagers, tandwielen en schijven in alle gangbare maten voor ambacht, werkplaats en industrie. Hiermee kan elk onderdeel worden losgemaakt dat op een as zit en van buitenaf vrij toegankelijk is. Wanneer de spindel druk opbouwt, wordt het te trekken deel steeds strakker omklemd door de met elkaar verbonden trekhaken. De 3-armigheid garandeert een gelijkmatige lastverdeling en daardoor een bijzonder stevige grip op het te trekken deel.

TOEPASSINGSGEBIED

Voor de demontage van lagers, tandwielen en schijven in alle gangbare maten voor ambacht, werkplaats en industrie.

VOORDEEL

- Zelfcentrerend van de trekarmen door handmatig aandraaien van de spindel (Autogrip Technology)
- Veilig opzetten van de spindel via draaibare spindelpunt zowel op gladde oppervlakken als bij centeringen (Switch Technology)
- 3-armigheid zorgt voor een gelijkmatige krachtverdeling en maakt grotere trekkrachten mogelijk.
- Anti-slipinrichting op de spindelkop voor veilig werken met sleutels
- Spindelauslauf zum Schutz des schroefdraads

OPERATIE

- Trekhaken van buitenaf op het te trekken deel plaatsen
- Haak onder het onderdeel draaien
- Spindel handmatig onder druk trekken om te fixeren
- Zeskant aan de spindelkop met een ratel of een ringsleutel bewegen totdat het onderdeel loskomt

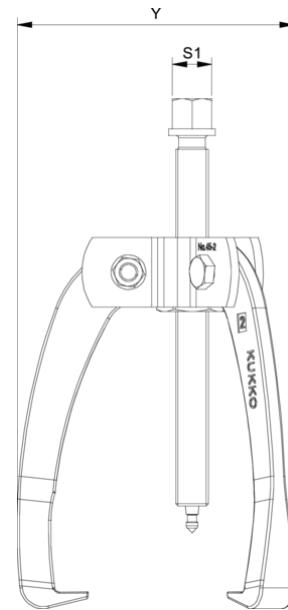
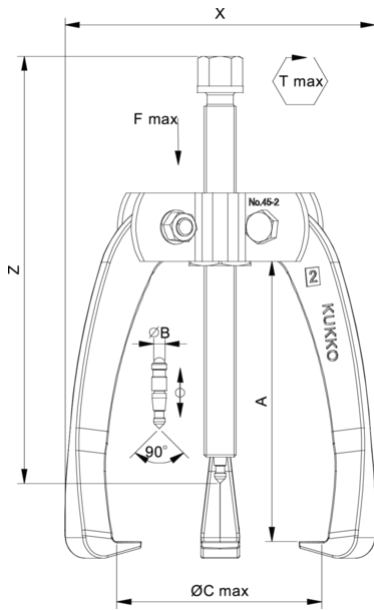
STAMGEGEVENS

GTIN	4021176016691
Land van herkomst	DE
Materiaal behuizing	Gereedschapsstaal
Serie	45
Nettogewicht [kg]	2,45 kg
Inhoud van de verpakking	1 deel
Wet verpakking	PAP 21
Wereldwijde verkoopcapaciteit gegeven	Ja (REACH, RoHS, POP, PROP65, TSCA)

ONDERDELEN

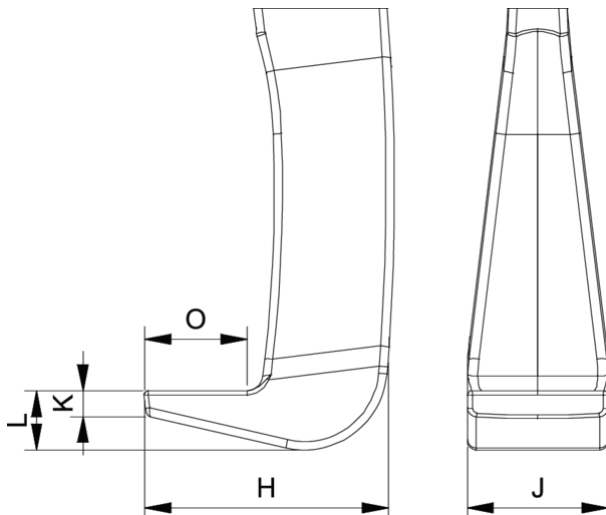
- 44-3-206_Spindel met lijmklemmen
- 45-3-160-S_3 haken (set)
- 45-3-T_Bruggen
- 616180_Tweezijdige spindelpunt
- 618210_Mechanische spindel

3-armige Industrie-trekker met krachtver., zelfcentrerend trekhaken, tot 160 mm klembereik, 160 mm spandiepte



Afkorting	Attribuut	Wert
X	Totale breedte [mm]	198 mm
Y	Totale diepte [mm]	198 mm
Z	Totale hoogte [mm]	235 mm
A	Klemdiepte buiten aftrekken [mm]	160 mm
S1	Breedte over vlakken [mm]	19 mm
Cmin	Spanwijdte buiten aftrekken (min.) [mm]	0 mm
Cmax	Spanbreedte buiten aftrekken (max.) [mm]	160 mm
K	Dikte van de haakwortel aan de punt (klauwdikte K) [mm]	3,3 mm
J	Haakbasisbreedte (klauwbreedte J) [mm]	20 mm
O	Bruikbare haakbasisdiepte (bruikbare klauwdiepte O) [mm]	17 mm
H	Totale haakworteldiepte (totale klauwdiepte H) [mm]	36 mm
L	Totale klauwdikte (L+1mm) (klauwafstand tot basisoppervlak) [mm]	12 mm
Tmax	Max. koppel [Nm]	180 Nm
Fmax	Maximale trekkracht [t]	8 t
Fmax	Max. trekkracht [kN]	80 kN

Afkorting	Attribuut	Wert
X	Totale breedte [mm]	198 mm
Y	Totale diepte [mm]	198 mm
Z	Totale hoogte [mm]	235 mm
A	Klemdiepte buiten aftrekken [mm]	160 mm
S1	Breedte over vlakken [mm]	19 mm
Cmin	Spanwijdte buiten aftrekken (min.) [mm]	0 mm
Cmax	Spanbreedte buiten aftrekken (max.) [mm]	160 mm
K	Dikte van de haakwortel aan de punt (klauwdikte K) [mm]	3,3 mm
J	Haakbasisbreedte (klauwbreedte J) [mm]	20 mm
O	Bruikbare haakbasisdiepte (bruikbare klauwdiepte O) [mm]	17 mm
H	Totale haakworteldiepte (totale klauwdiepte H) [mm]	36 mm
L	Totale klauwdikte (L+1mm) (klauwafstand tot basisoppervlak) [mm]	12 mm
Tmax	Max. koppel [Nm]	180 Nm
Fmax	Maximale trekkracht [t]	8 t
Fmax	Max. trekkracht [kN]	80 kN



Afkorting	Attribuut	Wert
X	Totale breedte [mm]	198 mm

Y	Totale diepte [mm]	198 mm
Z	Totale hoogte [mm]	235 mm
A	Klemdiepte buiten aftrekken [mm]	160 mm
S1	Breedte over vlakken [mm]	19 mm
Cmin	Spanwijdte buiten aftrekken (min.) [mm]	0 mm
Cmax	Spanbreedte buiten aftrekken (max.) [mm]	160 mm
K	Dikte van de haakwortel aan de punt (klauwdikte K) [mm]	3,3 mm
J	Haakbasisbreedte (klauwbreedte J) [mm]	20 mm
O	Bruikbare haakbasisdiepte (bruikbare klauwdiepte O) [mm]	17 mm
H	Totale haakworteldiepte (totale klauwdiepte H) [mm]	36 mm
L	Totale klauwdikte (L+1mm) (klauwafstand tot basisoppervlak) [mm]	12 mm
Tmax	Max. koppel [Nm]	180 Nm
Fmax	Maximale trekkracht [t]	8 t
Fmax	Max. trekkracht [kN]	80 kN