

3438POO065P60-95x54

EAN 4031582303346

Roulette fixe, Chape en acier, Finition zinguée, Axe de roue riveté, Fixation à platine.

Corps de roue polypropylène, moyeu lisse



BETTER MOBILITY. BETTER LIFE.

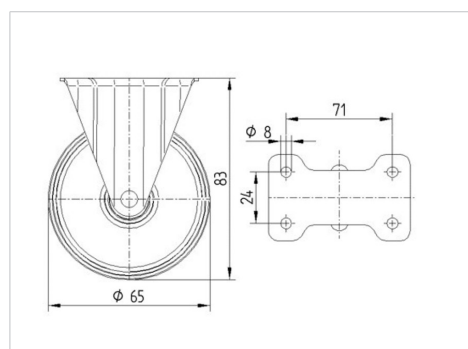


Picture may differ from original product

Fiche technique

| | |
|------------------------------|----------------|
| Diamètre de roue | 65 mm |
| Largeur de bandage | 30 mm |
| Dimension de platine | 95 x 54 mm |
| Distance entre axe | 71 x 24 mm |
| Diamètre des trous | 9 mm |
| Hauteur | 83 mm |
| Résistance à la température | - 20 / + 60 °C |
| Norme | EN 12532 |
| Poids | 0.234 kg |
| Dureté du bandage | Shore D 65 |
| Capacité de charge dynamique | 120 kg |
| Capacité de charge statique | 240 kg |

Dimensions



Propriétés

| | |
|--------------------------|-----------|
| Résistance au roulement | ● ● ● ○ ○ |
| Bruit du mouvement | ● ● ● ○ ○ |
| Usure | ● ● ● ● ● |
| Résistance à l'oxydation | ● ● ● ○ ○ |



BETTER MOBILITY. BETTER LIFE.

3438POO065P60-95x54

EAN 4031582303346

Structure & Mounting

