

15-3 Mestrekkers met scheidingsdiameter 30 mm - 150 mm, 50 mm bruikbare scheidendiepte (bevestigingsschroefdraad M18x1,5)



APPLICATIE AFBEELDING



BESCHRIJVING

De scheidingstrekkers van serie 15 worden samen met de hulphulptrekkers van serie 18 gebruikt om kogellagers, rollagers, binnenringen en andere vlakliggende onderdelen in ambacht, industrie en werkplaats te verwijderen, wanneer er niet voldoende ruimte is voor trekhaken. Het splitsen-trekproces kan die onderdelen eerst voorzichtig scheiden voordat ze van buitenaf kunnen worden getrokken.

TOEPASSINGSGEBIED

Samen met de trekkers van de serie 18 voor het trekken van kogellagers, rollagers, binnerringen en andere vlak liggende delen in ambacht, industrie en werkplaats.

VOORDEEL

- De scherpe snijkanten maken het mogelijk om te trekken, waar andere soorten trekkers onbruikbaar zijn
- Door de schroefverbinding van scheidings- en hulptrekker wordt de hoogste stabiliteit bij het trekken gewaarborgd
- Door de scheidingsklemmen omgekeerd in de hulptrekker te draaien, wordt het draagoppervlak vergroot en wordt het zachter uitgetrokken

OPERATIE

- De scherpe snijkanten van de mestrekker achter het onderdeel drukken
- Scheidingsbekken met behulp van de drukspindel door gelijkmatig aandraaien van de stelschroef op de zijbout van de mestrekker aanspannen en ervoor zorgen dat de scheidingsmes volledig onder het te verwijderen onderdeel zitten
- Trekbouten van de hulptrekker tot de aanslag in de schroefgaten van de mestrekker schroeven
- Mestrekker vasthouden en het betreffende onderdeel door aandraaien van de klemband (gekartelde kegel) veilig en zorgvuldig verwijderen

STAMGEGEVENS

GTIN	4021176007293
Land van herkomst	DE
Materiaal behuizing	Gereedschapsstaal
Serie	15
Nettogewicht [kg]	5,3 kg
Inhoud van de verpakking	1 deel
Wet verpakking	PAP 21
Wereldwijde verkoopcapaciteit gegeven	Ja (REACH, RoHS, POP, PROP65, TSCA)

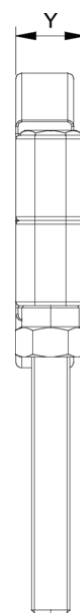
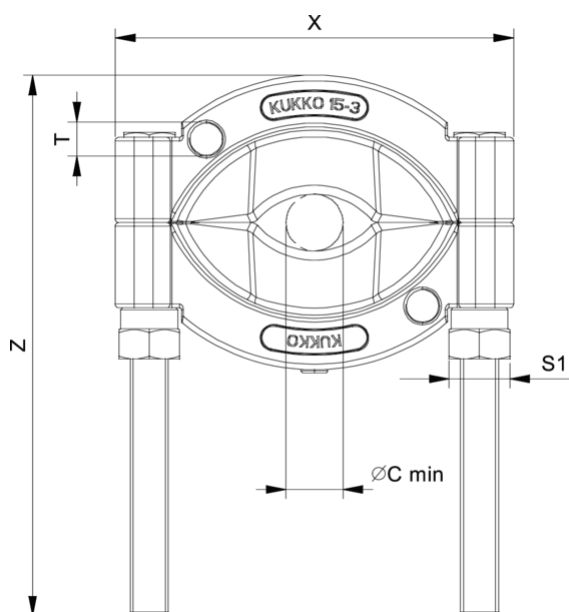
GESCHIKT VOOR

- 18-3_Hulptrekker
- 18-3-B_Hydraulische Hulptrekker (inclusief mechanische spindel)

ONDERDELEN

- 015270_Zijbout met moer

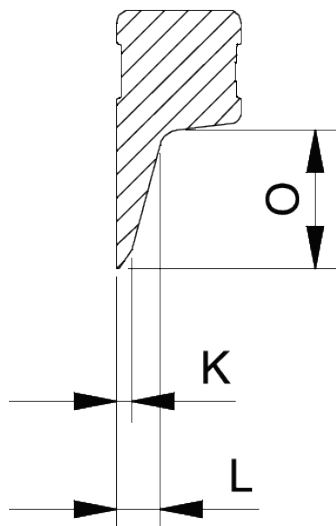
Mestrekkers met scheidingsdiameter 30 mm - 150 mm, 50 mm bruikbare scheidendiepte (bevestigingsschroefdraad M18x1,5)



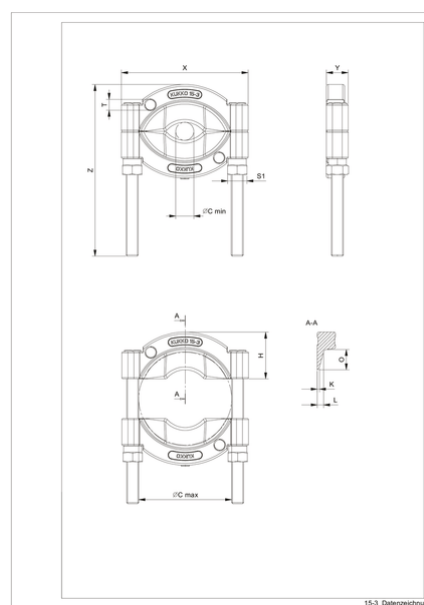
Afkorting	Attribuut	Wert
X	Totale breedte [mm]	210 mm
Y	Totale diepte [mm]	36 mm
Z	Totale hoogte [mm]	255 mm
S1	Breedte over vlakken [mm]	32 mm
Cmin	Scheidingsdiameter (min.) [mm]	30 mm
Cmax	Scheidingsdiameter (max.) [mm]	150 mm
K	Snijranddikte bij de punt [mm]	0,5 mm
O	Bruikbare sneeuwhoogte [mm]	50 mm
H	Totale snijkanthoogte [mm]	78 mm
L	Dikte achterste snijrand [mm]	11,2 mm
T1	Bevestigingsdraad voor trekbout (nominale afmeting)	M18x1,5

Afkorting	Attribuut	Wert
X	Totale breedte [mm]	210 mm
Y	Totale diepte [mm]	36 mm
Z	Totale hoogte [mm]	255 mm
S1	Breedte over vlakken [mm]	32 mm
Cmin	Scheidingsdiameter (min.) [mm]	30 mm
Cmax	Scheidingsdiameter (max.) [mm]	150 mm
K	Snijranddikte bij de punt [mm]	0,5 mm
O	Bruikbare sneeuwhoogte [mm]	50 mm
H	Totale snijkanthoogte [mm]	78 mm
L	Dikte achterste snijrand [mm]	11,2 mm
T1	Bevestigingsdraad voor trekbout (nominale afmeting)	M18x1,5

A-A



Afkorting	Attribuut	Wert
X	Totale breedte [mm]	210 mm
Y	Totale diepte [mm]	36 mm



Afkorting	Attribuut	Wert
X	Totale breedte [mm]	210 mm
Y	Totale diepte [mm]	36 mm

Z	Totale hoogte [mm]	255 mm
S1	Breedte over vlakken [mm]	32 mm
Cmin	Scheidingsdiameter (min.) [mm]	30 mm
Cmax	Scheidingsdiameter (max.) [mm]	150 mm
K	Snijranddikte bij de punt [mm]	0,5 mm
O	Bruikbare sneeuwhoogte [mm]	50 mm
H	Totale snijkanthoogte [mm]	78 mm
L	Dikte achterste snijrand [mm]	11,2 mm
T1	Bevestigingsdraad voor trekbout [nominale afmeting]	M18x1,5

Z	Totale hoogte [mm]	255 mm
S1	Breedte over vlakken [mm]	32 mm
Cmin	Scheidingsdiameter (min.) [mm]	30 mm
Cmax	Scheidingsdiameter (max.) [mm]	150 mm
K	Snijranddikte bij de punt [mm]	0,5 mm
O	Bruikbare sneeuwhoogte [mm]	50 mm
H	Totale snijkanthoogte [mm]	78 mm
L	Dikte achterste snijrand [mm]	11,2 mm
T1	Bevestigingsdraad voor trekbout [nominale afmeting]	M18x1,5