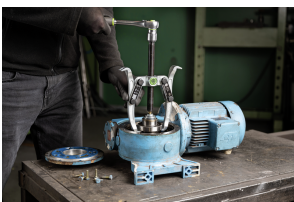


201-0 2-armige trekker met draaibare, omkeerbare trekhaken, tot 100 mm klembereik, 75 mm spandiepte



APPLICATIE AFBEELDING



BESCHRIJVING

De 2-armige trekker met draaibare en omkeerbare trekhaken wordt gebruikt voor het centrisc trekken van lagers, tandwielen en schijven in alle gangbare maten voor Ambacht, werkplaats en Industrie. Hiermee kan elk onderdeel worden losgemaakt dat op een as zit en van buiten vrij toegankelijk is. De draaibare trekhaken met verstelbare spandiepte zijn aan beide zijden toepasbaar. Afhankelijk van de uitvoering verschilt de klauwvorm.

TOEPASSINGSGEBIED

Voor het centrisc verwijderen van lagers, tandwielen en schijven in alle gangbare maten voor ambacht, werkplaats en industrie.

VOORDEEL

- Verstelbare en om 180° drehbare Abziehschenkel zur individuellen Anpassung der Spanntiefe
- Draaibare trekhaken bieden veelzijdige instelmogelijkheden
- Afzethaken met verschillende klauwvormen voor flexibel werken
- Klauwen met gleuf biedt houvast voor schroef voor extra ondersteuning bij het trekken.
- Veilig opzetten van de spindel door draaibare spindelpunt zowel op gladde oppervlakken als bij centreringen (Switch Technology)
- Anti-slipinrichting aan de spindel voor veilig werken met sleutels
- Spindelauslauf zum Schutz des schroefdraads

OPERATIE

- Trekhaken van buitenaf op het te verwijderen onderdeel plaatsen
- Haken onder het onderdeel draaien
- Spindel handmatig onder druk trekken om te fixeren
- Zeskant aan de spindelkop met een ratel of een ringsleutel draaien totdat het onderdeel loskomt

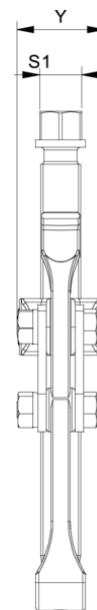
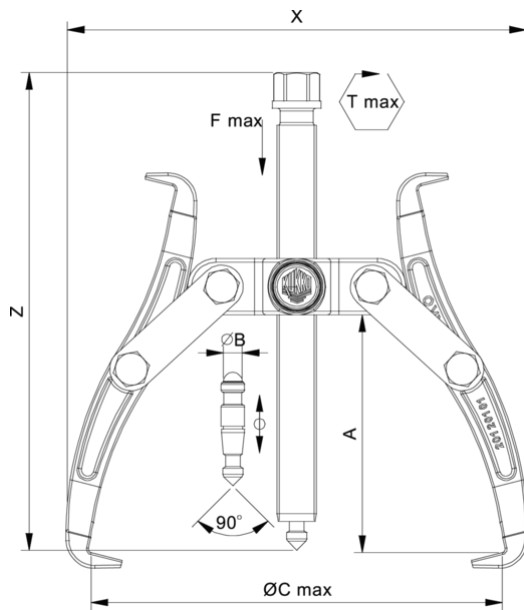
STAMGEGEVENS

GTIN	4021176026423
Land van herkomst	DE
Materiaal behuizing	Gereedschapsstaal
Serie	201
Nettogewicht [kg]	0,43 kg
Inhoud van de verpakking	1 deel
Wet verpakking	PAP 21
Wereldwijde verkoopcapaciteit gegeven	Ja (REACH, RoHS, POP, PROP65, TSCA)

ONDERDELEN

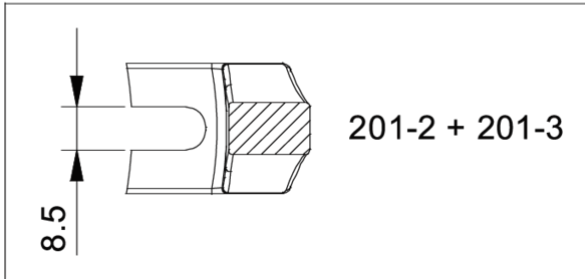
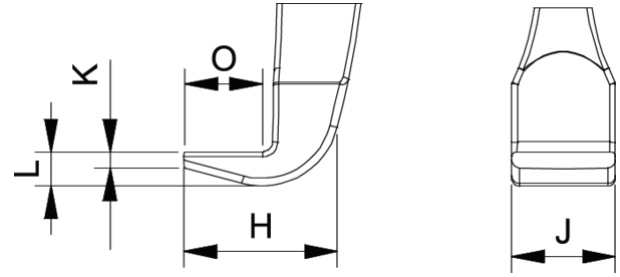
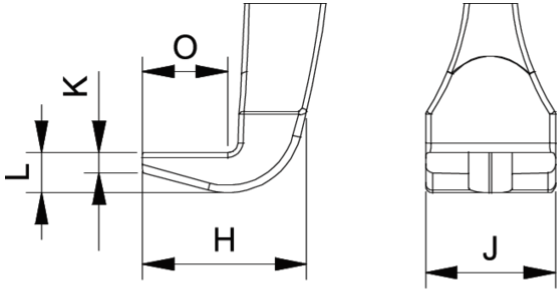
- 201-0-75-P_2 trekhaken (paar)
- 201-0-T_Brug
- Spindel

2-armige trekker met draaibare, omkeerbare trekhaken, tot 100 mm klembereik, 75 mm spandiepte



Afkorting	Attribuut	Wert
X	Totale breedte [mm]	112 mm
Y	Totale diepte [mm]	25 mm
Z	Totale hoogte [mm]	105 mm
A	Klemdiepte buiten aftrekken [mm]	75 mm
S1	Breedte over vlakken [mm]	13 mm
Cmin	Spanwijdte buiten aftrekken (min.) [mm]	0 mm
Cmax	Spanbreedte buiten aftrekken (max.) [mm]	100 mm
K	Dikte van de haakwortel aan de punt (klauwdikte K) [mm]	3 mm
J	Haakbasisbreedte (klauwbreedte J) [mm]	11 mm
O	Bruikbare haakbasisdiepte (bruikbare klauwdiepte O) [mm]	8 mm
H	Totale haakworteldiepte (totale klauwdiepte H) [mm]	14 mm
L	Totale klauwdikte (L+1mm) (klauwafstand tot basisoppervlak) [mm]	6 mm
Emin	Spanbreedte binnenverlenging (min.) [mm]	45 mm
Tmax	Max. koppel [Nm]	25 Nm
Fmax	Maximale trekkracht [t]	1.5 t
Fmax	Max. trekkracht [kN]	15 kN

Afkorting	Attribuut	Wert
X	Totale breedte [mm]	112 mm
Y	Totale diepte [mm]	25 mm
Z	Totale hoogte [mm]	105 mm
A	Klemdiepte buiten aftrekken [mm]	75 mm
S1	Breedte over vlakken [mm]	13 mm
Cmin	Spanwijdte buiten aftrekken (min.) [mm]	0 mm
Cmax	Spanbreedte buiten aftrekken (max.) [mm]	100 mm
K	Dikte van de haakwortel aan de punt (klauwdikte K) [mm]	3 mm
J	Haakbasisbreedte (klauwbreedte J) [mm]	11 mm
O	Bruikbare haakbasisdiepte (bruikbare klauwdiepte O) [mm]	8 mm
H	Totale haakworteldiepte (totale klauwdiepte H) [mm]	14 mm
L	Totale klauwdikte (L+1mm) (klauwafstand tot basisoppervlak) [mm]	6 mm
Emin	Spanbreedte binnenverlenging (min.) [mm]	45 mm
Tmax	Max. koppel [Nm]	25 Nm
Fmax	Maximale trekkracht [t]	1.5 t
Fmax	Max. trekkracht [kN]	15 kN



Afkorting	Attribuut	Wert
X	Totale breedte [mm]	112 mm
Y	Totale diepte [mm]	25 mm
Z	Totale hoogte [mm]	105 mm
A	Klemdiepte buiten aftrekken [mm]	75 mm
S1	Breedte over vlakken [mm]	13 mm
Cmin	Spanwijdte buiten aftrekken (min.) [mm]	0 mm
Cmax	Spanbreedte buiten aftrekken (max.) [mm]	100 mm
K	Dikte van de haakwortel aan de punt (klauwdikte K) [mm]	3 mm
J	Haakbasisbreedte (klauwbreedte J) [mm]	11 mm
O	Bruikbare haakbasisdiepte (bruikbare klauwdiepte O) [mm]	8 mm
H	Totale haakworteldiepte (totale klauwdiepte H) [mm]	14 mm
L	Totale klauwdikte (L+1mm) (klauwafstand tot basisoppervlak) [mm]	6 mm
Emin	Spanbreedte binnenverlenging (min.) [mm]	45 mm
Tmax	Max. koppel [Nm]	25 Nm
Fmax	Maximale trekkkracht [t]	1.5 t
Fmax	Max. trekkkracht [kN]	15 kN

Afkorting	Attribuut	Wert
X	Totale breedte [mm]	112 mm
Y	Totale diepte [mm]	25 mm
Z	Totale hoogte [mm]	105 mm
A	Klemdiepte buiten aftrekken [mm]	75 mm
S1	Breedte over vlakken [mm]	13 mm
Cmin	Spanwijdte buiten aftrekken (min.) [mm]	0 mm
Cmax	Spanbreedte buiten aftrekken (max.) [mm]	100 mm
K	Dikte van de haakwortel aan de punt (klauwdikte K) [mm]	3 mm
J	Haakbasisbreedte (klauwbreedte J) [mm]	11 mm
O	Bruikbare haakbasisdiepte (bruikbare klauwdiepte O) [mm]	8 mm
H	Totale haakworteldiepte (totale klauwdiepte H) [mm]	14 mm
L	Totale klauwdikte (L+1mm) (klauwafstand tot basisoppervlak) [mm]	6 mm
Emin	Spanbreedte binnenverlenging (min.) [mm]	45 mm
Tmax	Max. koppel [Nm]	25 Nm
Fmax	Maximale trekkkracht [t]	1.5 t
Fmax	Max. trekkkracht [kN]	15 kN