

45-1 Extracteur industriel 3-bras avec multiplicateur de force, griffes d'extraction auto-centrantes, jusqu'à 100 mm capacité de serrage, 100 mm profondeur de serrage



DESCRIPTION

L'extracteur industriel, 3-bras, avec des griffes d'extraction multiplicateur de force et auto-centrant est utilisé pour extraire les roulements, les engrenages et les disques dans toutes les tailles courantes pour l'artisanat, l'atelier et l'industrie. Cela permet de desserrer toute pièce qui est montée sur un arbre et qui est librement accessible de l'extérieur. Lorsque la pression de la broche est appliquée, la pièce à extraire est de plus en plus fermement serrée par les griffes d'extraction connectées entre elles. Les 3-bras garantissent une répartition uniforme de la charge, offrant ainsi une prise particulièrement sûre sur la pièce à extraire.

DOMAINE D'UTILISATION

Pour extraire les roulements, les roues dentées et les disques

BENEFIT

- Auto-centrage des griffes d'extraction par serrage manuel de la broche (auto-serrage Technology)
- Mise en place sécurisée de la broche par pointe de centrage rotative aussi bien sur des surfaces lisses qu'en cas de centrages (Switch Technology)
- La conception 3-bras assure une répartition uniforme de la force et permet des forces d'extraction plus élevées
- Dispositif anti-dérapant au niveau de la tête de broche pour un travail sûr avec une clé
- Sortie de broche pour la protection du filetage

UTILISATION

- Positionner les griffes d'extraction à l'extérieur de la pièce à retirer
- Faire pivoter les griffes sous le composant
- Tirer manuellement la broche pour fixer sous pression
- Mettre en mouvement l'hexagone de la broche avec une cliquet ou une clé mixte jusqu'à ce que le composant soit libéré

IMAGE DE CANDIDATURE



IMAGE DÉTAILLÉE



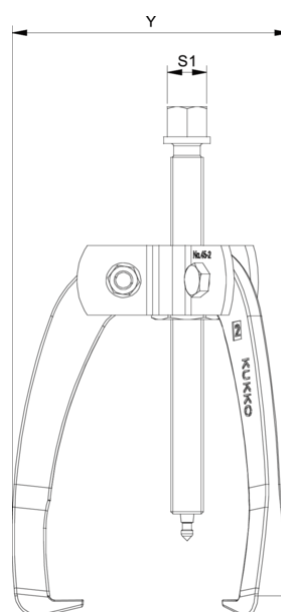
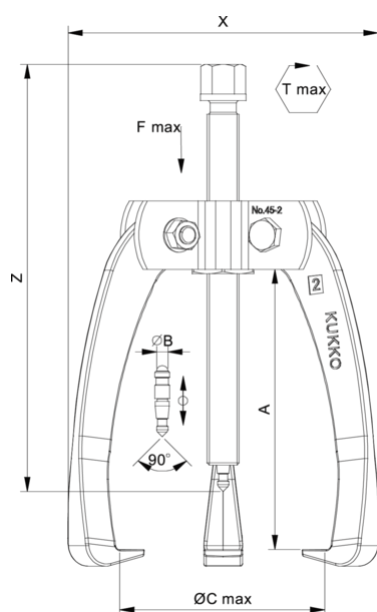
DONNÉES DE BASE

GTIN [EAN]	4021176016448
Pays d'origine	DE
Matériau de la mallette	Acier à outils
Série	45
Poids net [kg]	0,665 kg
Contenu de l'emballage	1 pièce
Loi sur les emballages	PAP 21
Capacité de distribution dans le monde entier	Oui (REACH, RoHS, POP, PROP65, TSCA)

PIÈCES DE RECHANGE

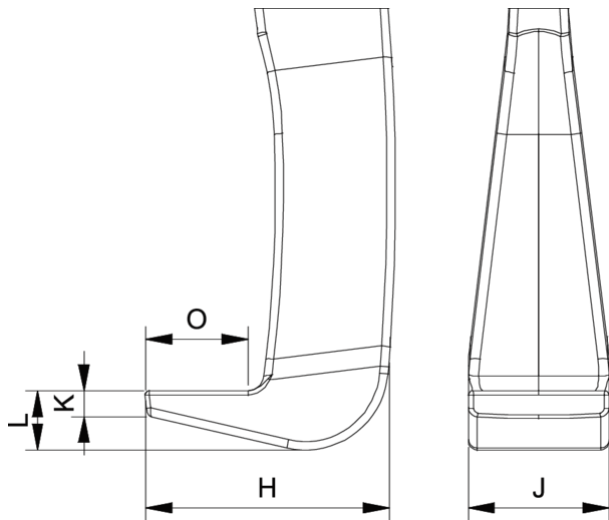
- 44-1-206_Broche avec bague
- 45-1-100-S_3 crochets (jeu)
- 45-1-T_Traverse
- 612140_Pointe de centrage zweiseitige

Extracteur industriel 3-bras avec multiplicateur de force, griffes d'extraction auto-centrantes, jusqu'à 100 mm capacité de serrage, 100 mm profondeur de serrage



Abréviation	Attribut	Wert
X	Largeur totale [mm]	123 mm
Y	Profondeur totale [mm]	123 mm
Z	Hauteur totale [mm]	150 mm
A	Profondeur de serrage de l'extraction extérieure [mm]	100 mm
S1	Ouverture de clé hexagonale d'actionnement [mm]	13 mm
Cmin	Envergure de l'extraction extérieure (min.) [mm]	0 mm
Cmax	Portée de l'arrachage extérieur (max.) [mm]	100 mm
K	Épaisseur du pied du crochet à l'extrémité (épaisseur de la griffe K) [mm]	3 mm
J	Largeur de la base du crochet (largeur de la griffe J) [mm]	16 mm
O	Profondeur utile du pied du crochet (profondeur utile de la griffe O) [mm]	11,5 mm
H	Profondeur totale du pied du crochet (profondeur totale de la griffe H) [mm]	23 mm
L	Épaisseur totale des griffes (L+1mm) (distance entre les griffes et la base) [mm]	6,5 mm
Tmax	Couple maxi [Nm]	50 Nm
Fmax	Force de traction maxi [t]	4 t
Fmax	Force de traction maxi [kN]	40 kN

Abréviation	Attribut	Wert
X	Largeur totale [mm]	123 mm
Y	Profondeur totale [mm]	123 mm
Z	Hauteur totale [mm]	150 mm
A	Profondeur de serrage de l'extraction extérieure [mm]	100 mm
S1	Ouverture de clé hexagonale d'actionnement [mm]	13 mm
Cmin	Envergure de l'extraction extérieure (min.) [mm]	0 mm
Cmax	Portée de l'arrachage extérieur (max.) [mm]	100 mm
K	Épaisseur du pied du crochet à l'extrémité (épaisseur de la griffe K) [mm]	3 mm
J	Largeur de la base du crochet (largeur de la griffe J) [mm]	16 mm
O	Profondeur utile du pied du crochet (profondeur utile de la griffe O) [mm]	11,5 mm
H	Profondeur totale du pied du crochet (profondeur totale de la griffe H) [mm]	23 mm
L	Épaisseur totale des griffes (L+1mm) (distance entre les griffes et la base) [mm]	6,5 mm
Tmax	Couple maxi [Nm]	50 Nm
Fmax	Force de traction maxi [t]	4 t
Fmax	Force de traction maxi [kN]	40 kN



Abréviation		Attribut	Wert
X		Largeur totale [mm]	123 mm
Y		Profondeur totale [mm]	123 mm
Z		Hauteur totale [mm]	150 mm
A		Profondeur de serrage de l'extraction extérieure [mm]	100 mm
S1		Ouverture de clé hexagonale d'actionnement [mm]	13 mm
Cmin		Envergure de l'extraction extérieure (min.) [mm]	0 mm
Cmax		Portée de l'arrachage extérieur (max.) [mm]	100 mm
K		Épaisseur du pied du crochet à l'extrémité (épaisseur de la griffe K) [mm]	3 mm
J		Largeur de la base du crochet (largeur de la griffe J) [mm]	16 mm
O		Profondeur utile du pied du crochet (profondeur utile de la griffe O) [mm]	11,5 mm
H		Profondeur totale du pied du crochet (profondeur totale de la griffe H) [mm]	23 mm
L		Épaisseur totale des griffes (L+1mm) (distance entre les griffes et la base) [mm]	6,5 mm
Tmax		Couple maxi [Nm]	50 Nm
Fmax		Force de traction maxi [t]	4 t
Fmax		Force de traction maxi [kN]	40 kN