

18-0 Extracteur, jusqu'à capacité de serrage, 150 mm profondeur de serrage M10



DESCRIPTION

Les extracteurs de la série 18 sont utilisés conjointement avec les dispositifs de séparation de la série 15 et 17 pour l'extraction de pièces plates ou minces dans l'artisanat, l'industrie et les ateliers, lorsqu'il n'y a pas assez de place pour les crochets d'extracteurs. Le processus de séparation-extraction est capable de séparer ces pièces en douceur avant qu'elles ne puissent être extraites de l'extérieur.

DOMAINE D'UTILISATION

En commun avec les dispositifs de séparation des séries 15 et 17 pour l'extraction de pièces posées à plat ou à paroi mince

BENEFIT

- Grâce au vissage du dispositif de séparation et d'extracteur, la plus grande stabilité est assurée lors de l'extraction.
- Si vous vissez les mâchoires de séparation à l'envers dans le dispositif de serrage, la surface de support sera agrandie et retirée plus délicatement.
- Grâce à sa conception simple, des dispositifs de séparation spéciaux peuvent également être facilement créés pour la série 18 en application propre.

UTILISATION

- Appuyer les tranchants acérés du dispositif de séparation derrière la pièce
- Serrer les mâchoires de séparation en serrant uniformément les écrous de réglage sur les boulons latéraux du dispositif de séparation et veiller à ce que les couteaux de séparation soient en butée sous la pièce à extraire
- Visser les boulons de tension de l'extracteur jusqu'à la butée dans les trous filetés du dispositif de séparation
- Maintenir le dispositif de séparation et retirer soigneusement et sûrement la pièce concernée en serrant l'écrou de serrage

IMAGE DE CANDIDATURE



IMAGE DÉTAILLÉE



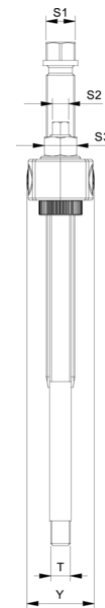
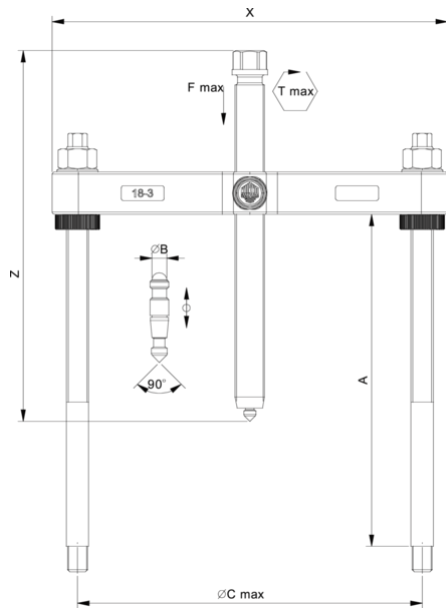
DONNÉES DE BASE

GTIN [EAN]	4021176075599
Pays d'origine	DE
Matériau de la mallette	Acier à outils
Série	18
Poids net [kg]	0,825 kg
Contenu de l'emballage	1 pièce
Loi sur les emballages	PAP 21
Capacité de distribution dans le monde entier	Oui (REACH, RoHS, POP, PROP65, TSCA)

PIÈCES DE RECHANGE

- 018175_Boulon de tension
- 18-0-T_Traverser
- 612130_Broche mécanique

Extracteur, jusqu'à capacité de serrage, 150 mm profondeur de serrage M10



Abréviation	Attribut	Wert
X	Largeur totale [mm]	144 mm
Y	Profondeur totale [mm]	26 mm
S1	Ouverture de clé hexagonale d'actionnement [mm]	13 mm
Tmax	Couple maxi [Nm]	40 Nm
Fmax	Force de traction maxi [t]	3 t
Fmax	Force de traction maxi [kN]	30 kN
A	Profondeur de serrage [mm]	150 mm
T	Filetage de réception pour dispositif de séparation [dimension nominale]	M10
S2	Clé de serrage du boulon de traction [mm]	8 mm

Abréviation	Attribut	Wert
X	Largeur totale [mm]	144 mm
Y	Profondeur totale [mm]	26 mm
S1	Ouverture de clé hexagonale d'actionnement [mm]	13 mm
Tmax	Couple maxi [Nm]	40 Nm
Fmax	Force de traction maxi [t]	3 t
Fmax	Force de traction maxi [kN]	30 kN
A	Profondeur de serrage [mm]	150 mm
T	Filetage de réception pour dispositif de séparation [dimension nominale]	M10
S2	Clé de serrage du boulon de traction [mm]	8 mm