

## K 81120 TN

## Cage axiale à rouleaux cylindriques



Les cages à rouleaux cylindriques sont conçues pour supporter des charges axiales ou des chocs importants dans un sens, mais pas des charges radiales. Les cages peuvent être utilisées dans les applications où les composants adjacents servent de pistes de roulement et permettent des montages de roulements à faible encombrement axial. Lorsque les composants adjacents ne peuvent pas servir de pistes de roulement, ils peuvent être combinés avec une ou deux rondelles de roulement pour créer des roulements complets.

- Capacité de charge axiale élevée
- Grande rigidité
- Longue durée de service
- Faible encombrement axial
- Association possible avec des rondelles de butée

## Overview

## Dimensions

Diamètre d'alésage	100 mm
Diamètre extérieur	135 mm
Épaisseur	11 mm

## Performance

Charge dynamique de base	156 kN
Charge statique de base	630 kN
Vitesse de référence	1 200 r/min
Vitesse limite	2 400 r/min

## Propriétés

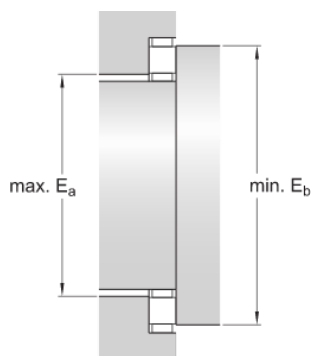
Pièce du roulement	Ensemble cage et rouleaux
Capacité de charge axiale	Simple effet
Nombre de lignes	1
Cage	Non métallique
Classe de tolérance	Normal
Matériau, roulement	Acier pour roulement
Revêtement	Sans

## Spécifications techniques



### Dimensions

d	100 mm	Bore diameter
D	135 mm	Outside diameter
$D_w$	11 mm	Diameter roller
$E_a$	104 mm	Raceway diameter (min.) roller and cage thrust assembly
$E_b$	131 mm	Raceway diameter (max.) roller and cage thrust assembly



### Calculation data

Basic dynamic load rating	C	156 kN
Basic static load rating	$C_0$	630 kN
Fatigue load limit	$P_u$	62 kN
Reference speed		1 200 r/min
Limiting speed		2 400 r/min
Minimum axial load factor	A	0.0318

### Mass

Mass roller and cage thrust assembly

0.25 kg

## Associated products

Shaft washer

WS 81120

Housing washer

GS 81120

Universal washer

LS 100135

# Conditions générales

En accédant et en utilisant le site Web et/ou l'application qui appartient et est publié par AB SKF (publ.) (556007-3495 -Göteborg) (« SKF »), vous adhérez sans réserve aux conditions générales suivantes :

## Exclusion de garantie et limitation de la responsabilité

Bien que le plus grand soin ait été apporté afin de garantir l'exactitude des informations contenues sur ce site Web et/ou cette application, SKF fournit ces informations « EN L'ÉTAT » et NE DONNE AUCUNE GARANTIE EXPRESSE OU IMPLICITE, NOTAMMENT L'ADÉQUATION À UN USAGE SPÉCIFIQUE NI DU CARACTÈRE COMMERCIALISABLE EN L'ÉTAT. Vous reconnaissez utiliser ce site Web et/ou cette application à vos seuls risques, assumez l'entière responsabilité de tous les frais associés à l'utilisation de ce site Web et/ou cette application, et acceptez que SKF ne peut en aucun cas être tenu pour responsable d'un quelconque dommage direct, indirect ou consécutif découlant de votre accès, consultation ou utilisation des informations ou logiciels disponibles sur ce site Web et/ou cette application. Toutes les garanties et déclarations, sur ce site Web et/ou cette application, concernant les produits ou services SKF achetés ou utilisés par vous sont soumises aux conditions générales définies dans le contrat de ces produits ou services. En outre, SKF n'offre aucune garantie quant à l'exactitude et à la fiabilité des informations contenues dans les sites externes et/ou les applications auxquels il est fait référence ou pour lesquels un lien apparaît sur notre site et/ou application, et ne pourrait être tenu responsable quant au contenu créé ou publié par des tiers. Par ailleurs, SKF ne garantit pas que ce site Web et/ou cette application ou les autres sites Web et/ou applications qui y sont liés soient exempts de virus ou d'autres éléments dangereux.

## Services tiers

Lors de la visualisation de contenu YouTube via le(s) site(s) Web SKF (c'est-à-dire à l'aide des services API de YouTube), vous acceptez d'être lié par les Conditions générales de YouTube.

## Droits d'auteur

Les droits d'auteur et droits de propriété afférents à ce site Web et/ou cette application, ainsi qu'aux informations et logiciels disponibles sur ce site et/ou application restent la propriété de SKF ou de ses concédants de licence. Tous les droits sont réservés. Tous les documents concédés sous licence mentionneront le concédant de licence ayant accordé à SKF le droit d'utiliser les documents. Les informations et logiciels disponibles sur ce site Web et/ou cette application ne peuvent être reproduits, dupliqués, copiés, transférés, distribués, enregistrés, modifiés, téléchargés ou exploités par quelque moyen que ce soit aux fins d'une utilisation commerciale sans l'accord préalable écrit de SKF. Toutefois, le contenu peut être reproduit, enregistré et téléchargé à des fins strictement personnelles sans l'accord préalable écrit de SKF. Ces informations ou logiciels ne peuvent en aucun cas être cédés à des tiers.

Ce site Internet/cette application contient certaines photos utilisées sous licence de Shutterstock, Inc.

## Marques de commerce et brevets

Tous les noms commerciaux, marques, logos et sigles apparaissant sur le site Web et/ou l'application sont la propriété de SKF ou de ses concédants de licence, et ne peuvent en aucun cas être utilisés sans l'accord préalable écrit de SKF. Toutes les marques sous licence publiées sur ce site Web et/ou cette application mentionnent le concédant ayant accordé à SKF l'autorisation d'utiliser la marque. L'accès au site Web et/ou à l'application n'accorde à l'utilisateur aucune licence sur les brevets détenus par ou concédés à SKF.

## Modifications

SKF se réserve le droit d'intégrer, à tout moment, des modifications ou des ajouts à ce site Web et/ou cette application.