

20-2+B Extracteur universel à 2-bras, crochet d'extracteur à réglage rapide, broche hydraulique, jusqu'à 160 mm capacité de serrage, 150 mm profondeur de serrage



DESCRIPTION

L'extracteur universel 2-bras avec crochets d'extracteur à réglage rapide et broche hydraulique est utilisé pour le démontage particulièrement sûr et facile de roulements, engrenages et disques extrêmement serrés dans toutes les tailles courantes pour l'artisanat, l'atelier et l'industrie. La broche hydraulique atteint une force de traction de 20 t. Cela permet de retirer toute pièce assise sur un arbre et librement accessible de l'extérieur. Pour les opérations de retrait avec une force de traction allant jusqu'à 10 t et/ou dans des espaces restreints, la broche mécanique peut être utilisée.

DOMAINE D'UTILISATION

Pour l'extraction particulièrement sûre et conviviale de roulements, roues dentées et disques extrêmement grippés

BENEFIT

- Déverrouillage manuel facile des crochets de détente grâce à la molette de réglage manuel (Quick Adjust Technology)
- - La broche hydraulique garantit une extraction facile et contrôlée des pièces particulièrement bloquées, avec un effort minimal
- Lorsqu'il y a des contraintes d'espace nécessitant un accès direct à la pièce, la broche mécanique peut être utilisée.
- La broche mécanique dispose d'une pointe de centrage rotative pour un positionnement sûr sur des surfaces lisses et lors des centrages.
- Application également possible sur des composants excentriques grâce aux crochets d'extracteur mobiles, glissant sur la traverse.
- Profil hexagonal sur la traverse pour une retenue sécurisée
- - Les crochets de détente à réglage rapide garantissent une adaptation immédiate à toute envergure comprise entre xx et xxx mm
- Suspension anti-cisaillement de la griffe dans la pièce coulissante (serrure de bras)
- Optionnellement transformable d'un extracteur externe à un extracteur interne en retournant les crochets d'extracteur
- Dispositif anti-dérivant au sommet de la broche pour un travail sécurisé avec une clé
- Écoulement de broche pour protéger le filetage

UTILISATION

- Positionner les crochets d'extracteur de l'extérieur sur la pièce à extraire
- Glisser les griffes sous la pièce
- Utiliser la molette de réglage manuelle pour fixer manuellement les crochets
- Actionner l'hexagone de serrage à la tête de la broche avec une cliquet ou une clé à anneau ouvert
- Régler la broche hydraulique jusqu'à ce que la pièce soit libérée

DONNÉES DE BASE

GTIN [EAN]

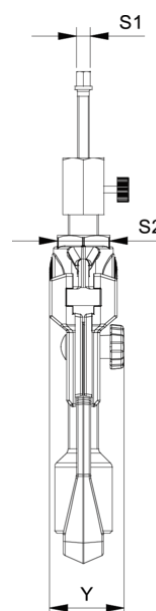
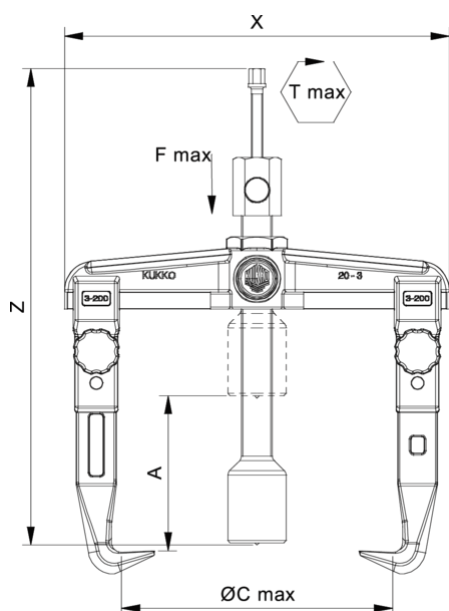
4021176885792

Pays d'origine	DE
Matériau de la mallette	Acier à outils
Série	20+B
Poids net [kg]	4,665 kg
Contenu de l'emballage	1 pièce
Loi sur les emballages	PAP 21
Capacité de distribution dans le monde entier	Oui (REACH, RoHS, POP, PROP65, TSCA)

PIÈCES DE RECHANGE

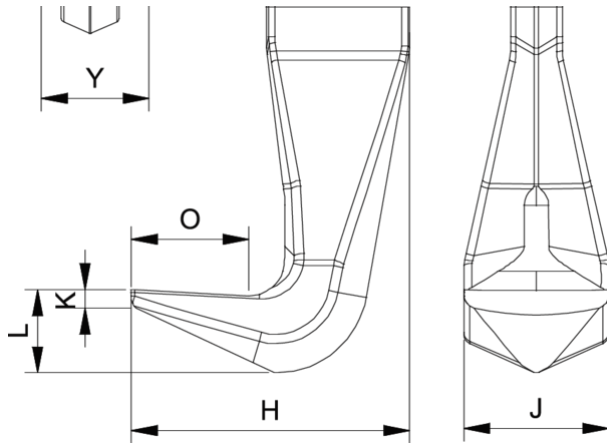
- 2-152-P_Crochet d'extracteur standard à réglage rapide (paire)
- 20-2-T_Traverse pour 20-2
- 620260_Pointe de centrage double face
- 621220_Broche de pression mécanique
- 8-0-621_Broche hydraulique
- 8-01_Broche hydraulique

Extracteur universel à 2-bras, crochet d'extracteur à réglage rapide, broche hydraulique, jusqu'à 160 mm capacité de serrage, 150 mm profondeur de serrage

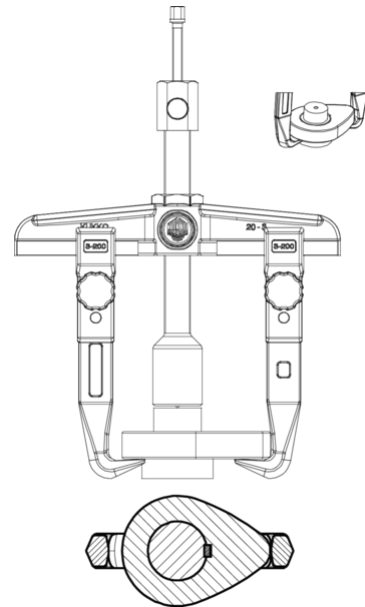


Abréviation	Attribut	Wert
X	Largeur totale [mm]	216 mm
Y	Profondeur totale [mm]	50 mm
Z	Hauteur totale [mm]	254 mm
A	Profondeur de serrage de l'extraction extérieure [mm]	150 mm
S1	Ouverture de clé hexagonale d'actionnement [mm]	22 mm
S2	Ouverture de clé hexagonale de retenue [mm]	36 mm
Cmin	Envergure de l'extraction extérieure (min.) [mm]	11 mm
Cmax	Portée de l'arrachage extérieur (max.) [mm]	160 mm
K	Épaisseur du pied du crochet à l'extrémité (épaisseur de la griffe K) [mm]	4 mm
J	Largeur de la base du crochet (largeur de la griffe J) [mm]	24 mm
O	Profondeur utile du pied du crochet (profondeur utile de la griffe O) [mm]	14,5 mm
H	Profondeur totale du pied du crochet (profondeur totale de la griffe H) [mm]	41,5 mm
L	Épaisseur totale des griffes (L+1mm) (distance entre les griffes et la base) [mm]	9 mm
Emin	Portée Extension intérieure (min.) [mm]	100 mm
Emax	Portée de l'extension intérieure (max.) [mm]	220 mm
Tmax	Couple maxi [Nm]	15 Nm
Fmax	Force de traction maxi [t]	10 t
Fmax	Force de traction maxi [kN]	100 kN

Abréviation	Attribut	Wert
X	Largeur totale [mm]	216 mm
Y	Profondeur totale [mm]	50 mm
Z	Hauteur totale [mm]	254 mm
A	Profondeur de serrage de l'extraction extérieure [mm]	150 mm
S1	Ouverture de clé hexagonale d'actionnement [mm]	22 mm
S2	Ouverture de clé hexagonale de retenue [mm]	36 mm
Cmin	Envergure de l'extraction extérieure (min.) [mm]	11 mm
Cmax	Portée de l'arrachage extérieur (max.) [mm]	160 mm
K	Épaisseur du pied du crochet à l'extrémité (épaisseur de la griffe K) [mm]	4 mm
J	Largeur de la base du crochet (largeur de la griffe J) [mm]	24 mm
O	Profondeur utile du pied du crochet (profondeur utile de la griffe O) [mm]	14,5 mm
H	Profondeur totale du pied du crochet (profondeur totale de la griffe H) [mm]	41,5 mm
L	Épaisseur totale des griffes (L+1mm) (distance entre les griffes et la base) [mm]	9 mm
Emin	Portée Extension intérieure (min.) [mm]	100 mm
Emax	Portée de l'extension intérieure (max.) [mm]	220 mm
Tmax	Couple maxi [Nm]	15 Nm
Fmax	Force de traction maxi [t]	10 t
Fmax	Force de traction maxi [kN]	100 kN



Abréviation	Attribut	Wert
X	Largeur totale [mm]	216 mm
Y	Profondeur totale [mm]	50 mm
Z	Hauteur totale [mm]	254 mm
A	Profondeur de serrage de l'extraction extérieure [mm]	150 mm
S1	Ouverture de clé hexagonale d'actionnement [mm]	22 mm
S2	Ouverture de clé hexagonale de retenue [mm]	36 mm
Cmin	Envergure de l'extraction extérieure (min.) [mm]	11 mm
Cmax	Portée de l'arrachage extérieur (max.) [mm]	160 mm
K	Épaisseur du pied du crochet à l'extrémité (épaisseur de la griffe K) [mm]	4 mm
J	Largeur de la base du crochet (largeur de la griffe J) [mm]	24 mm
O	Profondeur utile du pied du crochet (profondeur utile de la griffe O) [mm]	14,5 mm
H	Profondeur totale du pied du crochet (profondeur totale de la griffe H) [mm]	41,5 mm
L	Épaisseur totale des griffes (L+1mm) (distance entre les griffes et la base) [mm]	9 mm
Emin	Portée Extension intérieure (min.) [mm]	100 mm
Emax	Portée de l'extension intérieure (max.) [mm]	220 mm
Tmax	Couple maxi [Nm]	15 Nm
Fmax	Force de traction maxi [t]	10 t
Fmax	Force de traction maxi [kN]	100 kN



Abréviation	Attribut	Wert
X	Largeur totale [mm]	216 mm
Y	Profondeur totale [mm]	50 mm
Z	Hauteur totale [mm]	254 mm
A	Profondeur de serrage de l'extraction extérieure [mm]	150 mm
S1	Ouverture de clé hexagonale d'actionnement [mm]	22 mm
S2	Ouverture de clé hexagonale de retenue [mm]	36 mm
Cmin	Envergure de l'extraction extérieure (min.) [mm]	11 mm
Cmax	Portée de l'arrachage extérieur (max.) [mm]	160 mm
K	Épaisseur du pied du crochet à l'extrémité (épaisseur de la griffe K) [mm]	4 mm
J	Largeur de la base du crochet (largeur de la griffe J) [mm]	24 mm
O	Profondeur utile du pied du crochet (profondeur utile de la griffe O) [mm]	14,5 mm
H	Profondeur totale du pied du crochet (profondeur totale de la griffe H) [mm]	41,5 mm
L	Épaisseur totale des griffes (L+1mm) (distance entre les griffes et la base) [mm]	9 mm
Emin	Portée Extension intérieure (min.) [mm]	100 mm
Emax	Portée de l'extension intérieure (max.) [mm]	220 mm
Tmax	Couple maxi [Nm]	15 Nm
Fmax	Force de traction maxi [t]	10 t
Fmax	Force de traction maxi [kN]	100 kN