

NOVATECH

ITP125x50-Ø20 convex

EAN 4031582330458

Corps de roue: aluminium, Bandage: polyuréthane coulé, roulements à billes de précision

TENTE

BETTER MOBILITY. BETTER LIFE.

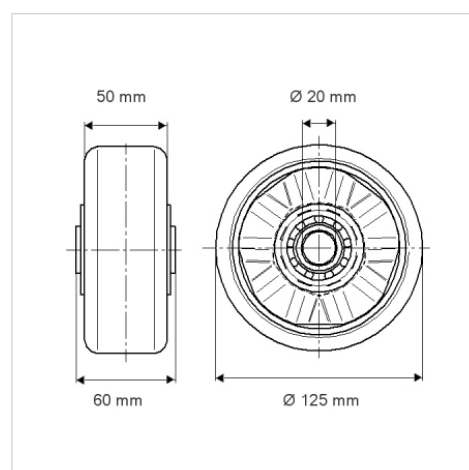


Picture may differ from original product

Fiche technique

| | |
|------------------------------|----------------|
| Diamètre de roue | 125 mm |
| Largeur de bandage | 50 mm |
| Alésage - Ø | 20 mm |
| Longueur de moyeu | 60 mm |
| Résistance à la température | - 20 / + 60 °C |
| Norme | EN 12532 |
| Poids | 0.787 kg |
| Dureté du bandage | Shore A 92 |
| Capacité de charge dynamique | 500 kg |
| Capacité de charge statique | 1000 kg |

Dimensions



Propriétés

| | |
|--------------------------|-----------|
| Résistance au roulement | ● ● ● ○ ○ |
| Bruit du mouvement | ● ● ● ○ ○ |
| Usure | ● ● ● ● ○ |
| Résistance à l'oxydation | ● ● ● ○ ○ |

Structure & Mounting

