

# 206-01 Extracteur à 3-bras avec griffes d'extraction oscillantes, réglables en hauteur, jusqu'à 150 mm capacité de serrage, 150 mm profondeur de serrage



## DESCRIPTION

L'extracteur de la plaque de connexion lourd à 3-bras avec des griffes d'extraction oscillantes et réglables en hauteur est utilisé pour l'extraction centrée de grands roulements, engrenages et disques de toutes les tailles courantes pour l'artisanat, l'atelier et l'industrie. Cela permet de libérer toute pièce qui est montée sur un arbre et accessible de l'extérieur. Les griffes d'extraction oscillantes s'adaptent à chaque situation d'installation et peuvent être utilisées de manière universelle grâce à la profondeur de serrage réglable. Selon la version, la forme des griffes varie. La configuration à 3-bras garantit une répartition uniforme de la charge et assure ainsi une prise particulièrement sécurisée sur la pièce à extraire.

## DOMAINE D'UTILISATION

Pour l'extraction centrée de grands roulements, de roues dentées et de disques

## BENEFIT

- Griffes d'extraction réglables pour une adaptation individuelle de la profondeur de serrage
- Les griffes d'extraction oscillantes offrent de nombreuses possibilités de réglage
- Griffes d'extraction avec des formes de griffes différentes pour un travail flexible
- L'extrémité des griffes avec fente offre un support pour la vis pour un soutien supplémentaire lors de l'extraction
- Fixation sécurisée de la broche grâce à la pointe de centrage rotative, aussi bien sur des surfaces lisses que sur des centrages (Switch Technology)
- La 3-bras garantit une répartition uniforme de la force et permet des forces d'extraction plus grandes.
- Dispositif anti-dérapant au niveau de la tête de la broche pour un travail en toute sécurité avec une clé
- Sortie de la broche pour protéger le filetage

## UTILISATION

- Griffes d'extraction de l'extérieur sur la pièce à extraire
- Tourner les griffes sous la pièce
- Tirer manuellement la broche pour la fixation à pression
- Faire tourner l'hexagone de la broche avec un cliquet ou une clé à fourche jusqu'à ce que la pièce soit retirée

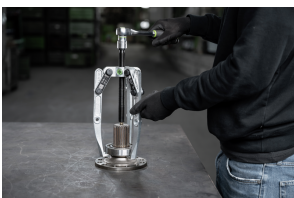
## DONNÉES DE BASE

GTIN [EAN]	4021176029233
Pays d'origine	DE
Matériau de la mallette	Acier à outils
Série	206
Poids net [kg]	1,42 kg
Contenu de l'emballage	1 pièce
Loi sur les emballages	PAP 21
Capacité de distribution dans le monde entier	Oui (REACH, RoHS, POP, PROP65, TSCA)

## PIÈCES DE RECHANGE

- 202-1-T\_Travers

## IMAGE DE CANDIDATURE

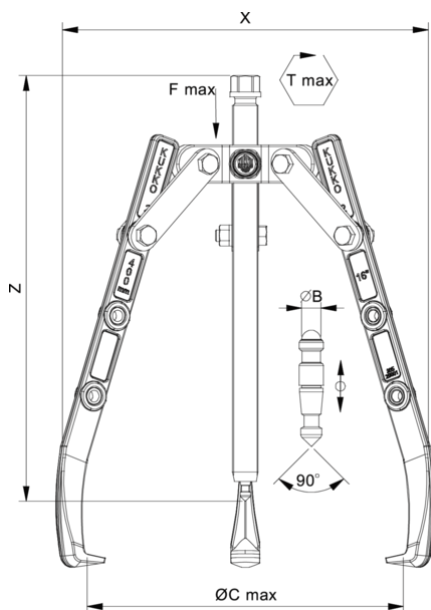


## IMAGE DÉTAILLÉE

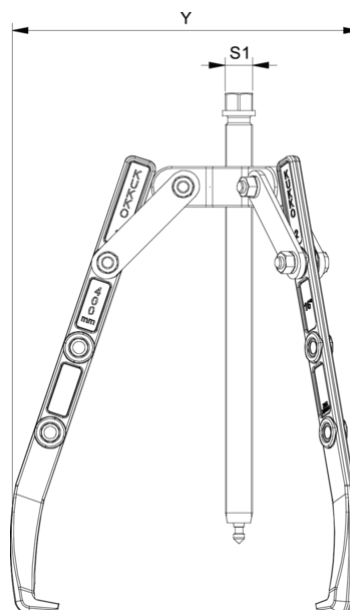


- 206-01-150-S\_3 griffes d'extraction (Satz)
- 612140\_Pointe de centrage zweiseitige
- 614160\_Broche mécanique

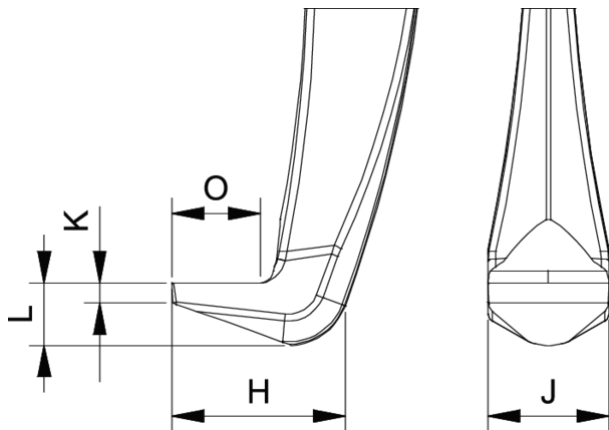
# Extracteur à 3-bras avec griffes d'extraction oscillantes, réglables en hauteur, jusqu'à 150 mm capacité de serrage, 150 mm profondeur de serrage



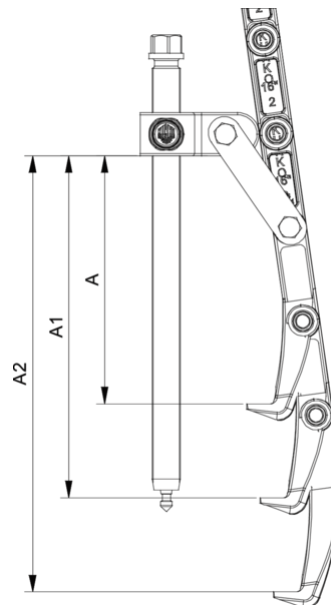
Abréviation	Attribut	Wert
X	Largeur totale [mm]	204 mm
Y	Profondeur totale [mm]	204 mm
Z	Hauteur totale [mm]	181 mm
A	Profondeur de serrage de l'extraction extérieure [mm]	150 mm
S1	Ouverture de clé hexagonale d'actionnement [mm]	17 mm
Cmin	Envergure de l'extraction extérieure (min.) [mm]	0 mm
Cmax	Portée de l'arrachage extérieur (max.) [mm]	150 mm
K	Épaisseur du pied du crochet à l'extrémité (épaisseur de la griffe K) [mm]	3 mm
J	Largeur de la base du crochet (largeur de la griffe J) [mm]	18 mm
O	Profondeur utile du pied du crochet (profondeur utile de la griffe O) [mm]	14 mm
H	Profondeur totale du pied du crochet (profondeur totale de la griffe H) [mm]	41 mm
L	Épaisseur totale des griffes (L+1mm) (distance entre les griffes et la base) [mm]	8 mm
Tmax	Couple maxi [Nm]	120 Nm
Fmax	Force de traction maxi [t]	5 t
Fmax	Force de traction maxi [kN]	50 kN



Abréviation	Attribut	Wert
X	Largeur totale [mm]	204 mm
Y	Profondeur totale [mm]	204 mm
Z	Hauteur totale [mm]	181 mm
A	Profondeur de serrage de l'extraction extérieure [mm]	150 mm
S1	Ouverture de clé hexagonale d'actionnement [mm]	17 mm
Cmin	Envergure de l'extraction extérieure (min.) [mm]	0 mm
Cmax	Portée de l'arrachage extérieur (max.) [mm]	150 mm
K	Épaisseur du pied du crochet à l'extrémité (épaisseur de la griffe K) [mm]	3 mm
J	Largeur de la base du crochet (largeur de la griffe J) [mm]	18 mm
O	Profondeur utile du pied du crochet (profondeur utile de la griffe O) [mm]	14 mm
H	Profondeur totale du pied du crochet (profondeur totale de la griffe H) [mm]	41 mm
L	Épaisseur totale des griffes (L+1mm) (distance entre les griffes et la base) [mm]	8 mm
Tmax	Couple maxi [Nm]	120 Nm
Fmax	Force de traction maxi [t]	5 t
Fmax	Force de traction maxi [kN]	50 kN



Abréviation	Attribut	Wert
X	Largeur totale [mm]	204 mm
Y	Profondeur totale [mm]	204 mm
Z	Hauteur totale [mm]	181 mm
A	Profondeur de serrage de l'extraction extérieure [mm]	150 mm
S1	Ouverture de clé hexagonale d'actionnement [mm]	17 mm
Cmin	Envergure de l'extraction extérieure (min.) [mm]	0 mm
Cmax	Portée de l'arrachage extérieur (max.) [mm]	150 mm
K	Épaisseur du pied du crochet à l'extrémité (épaisseur de la griffe K) [mm]	3 mm
J	Largeur de la base du crochet (largeur de la griffe J) [mm]	18 mm
O	Profondeur utile du pied du crochet (profondeur utile de la griffe O) [mm]	14 mm
H	Profondeur totale du pied du crochet (profondeur totale de la griffe H) [mm]	41 mm
L	Épaisseur totale des griffes (L+1mm) (distance entre les griffes et la base) [mm]	8 mm
Tmax	Couple maxi [Nm]	120 Nm
Fmax	Force de traction maxi [t]	5 t
Fmax	Force de traction maxi [kN]	50 kN



Abréviation	Attribut	Wert
X	Largeur totale [mm]	204 mm
Y	Profondeur totale [mm]	204 mm
Z	Hauteur totale [mm]	181 mm
A	Profondeur de serrage de l'extraction extérieure [mm]	150 mm
S1	Ouverture de clé hexagonale d'actionnement [mm]	17 mm
Cmin	Envergure de l'extraction extérieure (min.) [mm]	0 mm
Cmax	Portée de l'arrachage extérieur (max.) [mm]	150 mm
K	Épaisseur du pied du crochet à l'extrémité (épaisseur de la griffe K) [mm]	3 mm
J	Largeur de la base du crochet (largeur de la griffe J) [mm]	18 mm
O	Profondeur utile du pied du crochet (profondeur utile de la griffe O) [mm]	14 mm
H	Profondeur totale du pied du crochet (profondeur totale de la griffe H) [mm]	41 mm
L	Épaisseur totale des griffes (L+1mm) (distance entre les griffes et la base) [mm]	8 mm
Tmax	Couple maxi [Nm]	120 Nm
Fmax	Force de traction maxi [t]	5 t
Fmax	Force de traction maxi [kN]	50 kN