

## 2-150-P Standaard trekhaken (paar, spandiepte 150 mm)



### BESCHRIJVING

Het paar van twee standaard trekhaken is geschikt voor 2-armige universele trekkers. De robuuste trekhaken garanderen een bijzonder veilige verwijdering van lagers, tandwielen en schijven.

### TOEPASSINGSGEBIED

Als Ersatzteil für ein besonders sicheres Abziehen von Lagern, tandwieln und Scheiben.

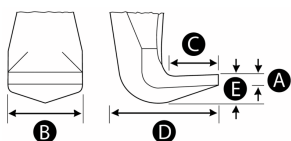
### VOORDEEL

- Dankzij de vrij beweegbare, op de traverse glijdende trek- en haakarmen kunnen ook excentrische onderdelen worden uitgetrokken

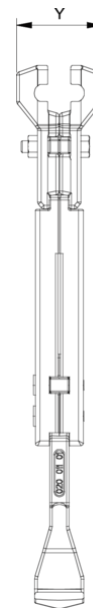
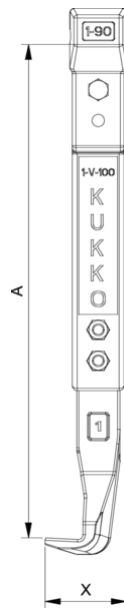
### STAMGEGEVENS

GTIN	4021176002403
Land van herkomst	DE
Materiaal behuizing	Gereedschapsstaal
Serie	0-P
Nettogewicht [kg]	1,24 kg
Inhoud van de verpakking	1 paar
Wet verpakking	PAP 21
Wereldwijde verkoopcapaciteit gegeven	Ja (REACH, RoHS, POP, PROP65, TSCA)

### DETAILAFBEELDING

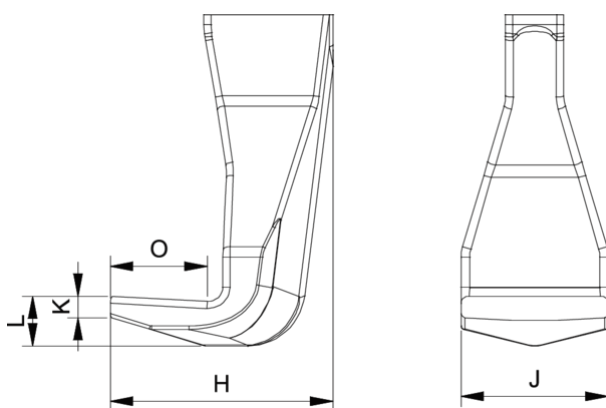


# Standaard trekhaken (paar, spandiepte 150 mm)

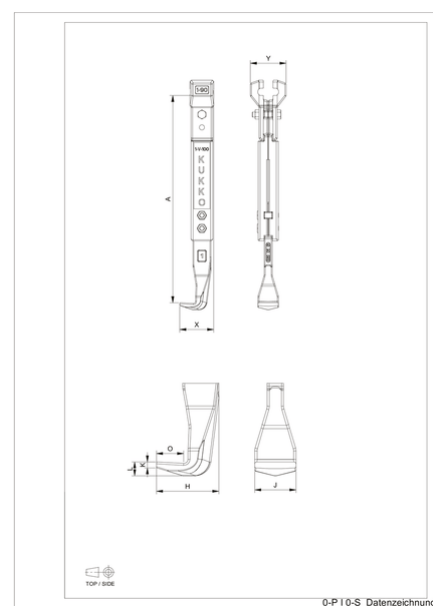


Afkorting	Attribuut	Wert
A	Klemdiepte buiten aftrekken [mm]	150 mm
K	Dikte van de haakwortel aan de punt (klauwdikte K) [mm]	4 mm
J	Haakbasisbreedte (klauwbreedte J) [mm]	24 mm
O	Bruikbare haakbasisdiepte (bruikbare klauwdiepte O) [mm]	18 mm
H	Totale haakworteldiepte (totale klauwdiepte H) [mm]	40 mm
L	Totale klauwdikte (L+1mm) (klauwafstand tot basisoppervlak) [mm]	9 mm
Z	Totale lengte [mm]	193 mm

Afkorting	Attribuut	Wert
A	Klemdiepte buiten aftrekken [mm]	150 mm
K	Dikte van de haakwortel aan de punt (klauwdikte K) [mm]	4 mm
J	Haakbasisbreedte (klauwbreedte J) [mm]	24 mm
O	Bruikbare haakbasisdiepte (bruikbare klauwdiepte O) [mm]	18 mm
H	Totale haakworteldiepte (totale klauwdiepte H) [mm]	40 mm
L	Totale klauwdikte (L+1mm) (klauwafstand tot basisoppervlak) [mm]	9 mm
Z	Totale lengte [mm]	193 mm



Afkorting	Attribuut	Wert
A	Klemdiepte buiten aftrekken [mm]	150 mm
K	Dikte van de haakwortel aan de punt (klauwdikte K) [mm]	4 mm
J	Haakbasisbreedte (klauwbreedte J) [mm]	24 mm
O	Bruikbare haakbasisdiepte (bruikbare klauwdiepte O) [mm]	18 mm
H	Totale haakworteldiepte (totale klauwdiepte H) [mm]	40 mm
L	Totale klauwdikte (L+1mm) (klauwafstand tot basisoppervlak) [mm]	9 mm
Z	Totale lengte [mm]	193 mm



Afkorting	Attribuut	Wert
A	Klemdiepte buiten aftrekken [mm]	150 mm
K	Dikte van de haakwortel aan de punt (klauwdikte K) [mm]	4 mm
J	Haakbasisbreedte (klauwbreedte J) [mm]	24 mm
O	Bruikbare haakbasisdiepte (bruikbare klauwdiepte O) [mm]	18 mm
H	Totale haakworteldiepte (totale klauwdiepte H) [mm]	40 mm
L	Totale klauwdikte (L+1mm) (klauwafstand tot basisoppervlak) [mm]	9 mm

Z	Totale lengte [mm]	193 mm
---	--------------------	--------