




- ▶ BOP6 (**) 7 205 ...
- ▶ BOP10 (**) 7 205 ...
- ▶ BOP10-2 (**) 7 205 ...
- ▶ BOP13-2 (**) 7 205 ...
- ▶ WBP10 (**) 7 205 ...



EN 60745-1:2009 + Cor.:2009 + A11:2010
EN 60745-2-1:2010
EN 55014-1:2006 + A1:2009 + A2:2011
EN 55014-2:1997 + Cor.:1997 + A1:2001 + A2:2008
EN 61000-3-2:2014
EN 61000-3-3:2013
EN 50581:2012
2011/65/EU, 2006/42/EG,
2004/108/EG (→ 2016-04-19), 2014/30/EU (2016-04-20 →)

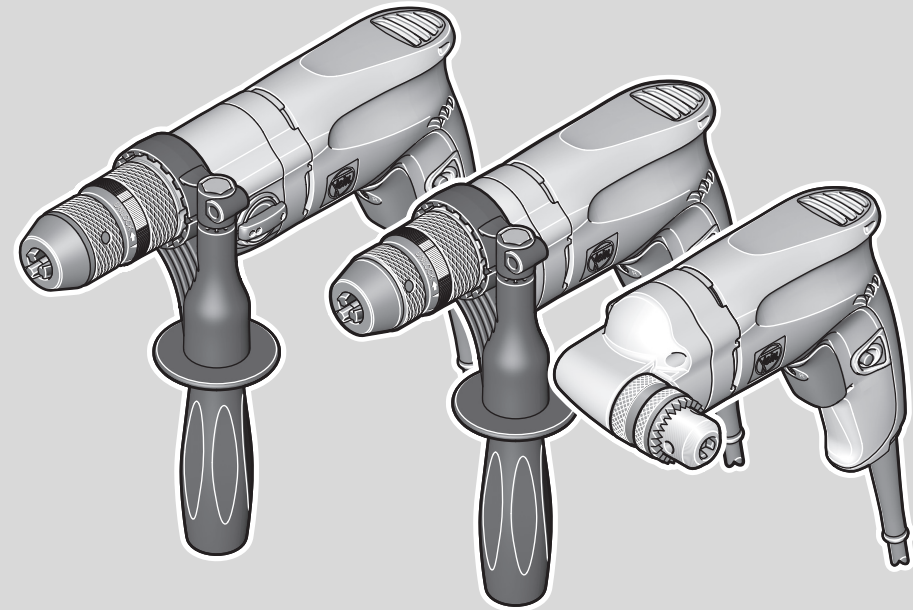

Hammersdorf
Quality Manager











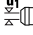


Dr. Schreiber
Director of Advanced Technology

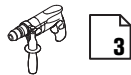
FEIN Service

C. & E. Fein GmbH
Hans-Fein-Straße 81
D-73529 Schwäbisch Gmünd-Bargau

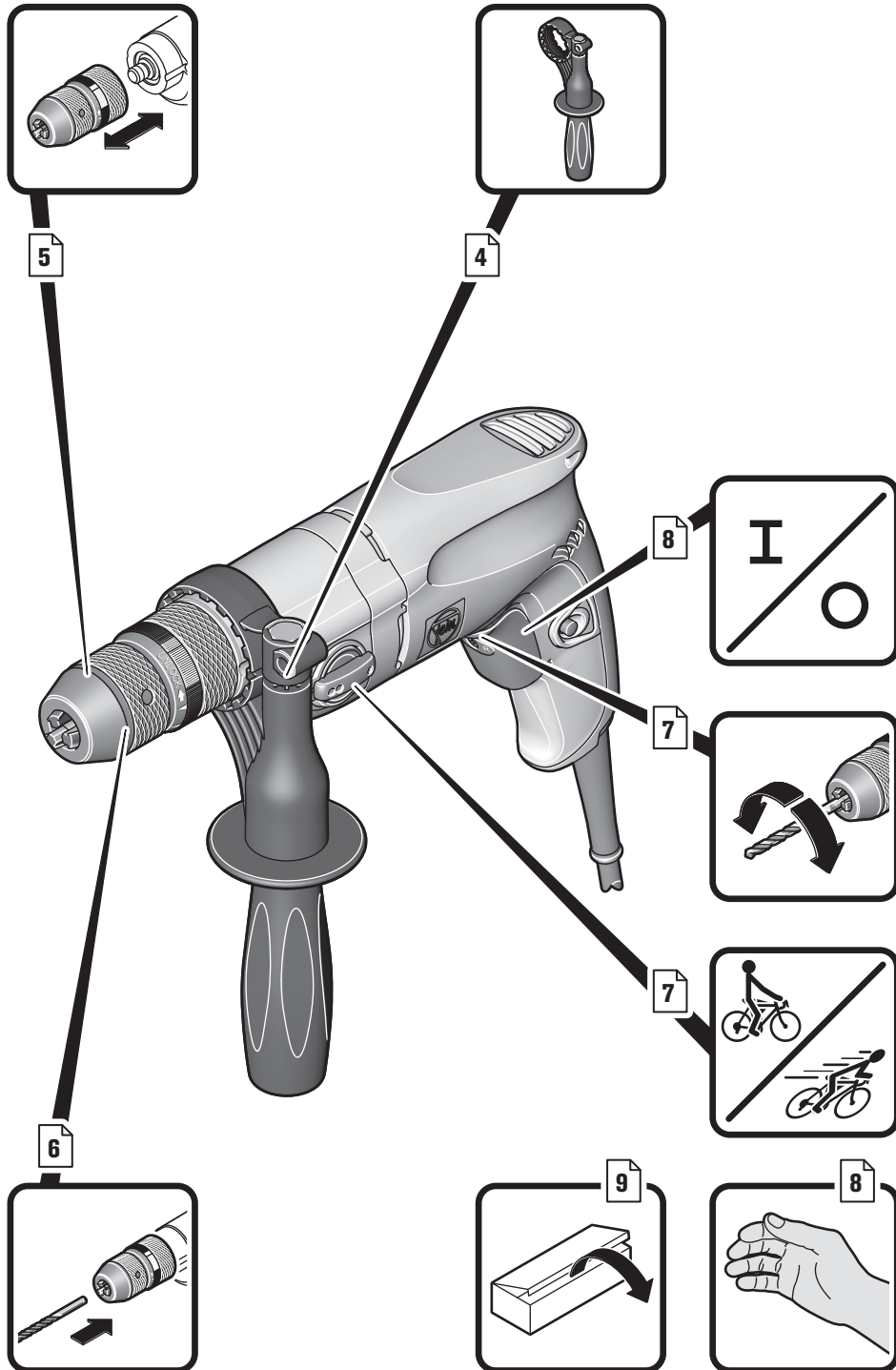
www.fein.com

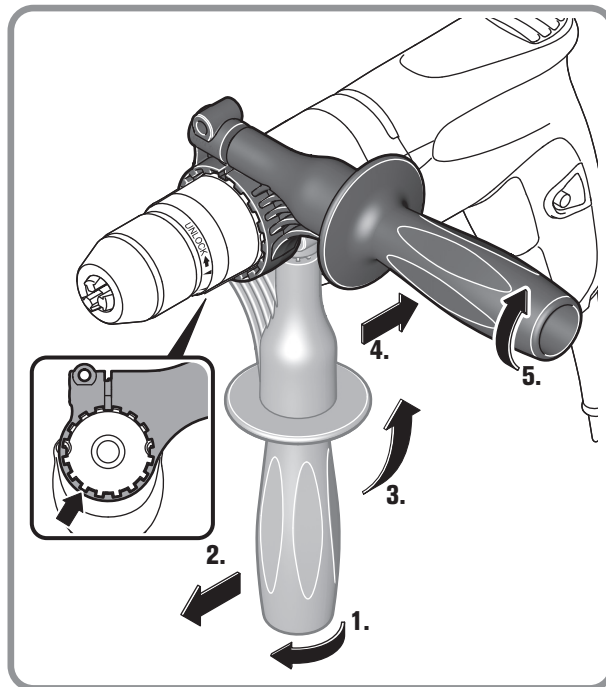
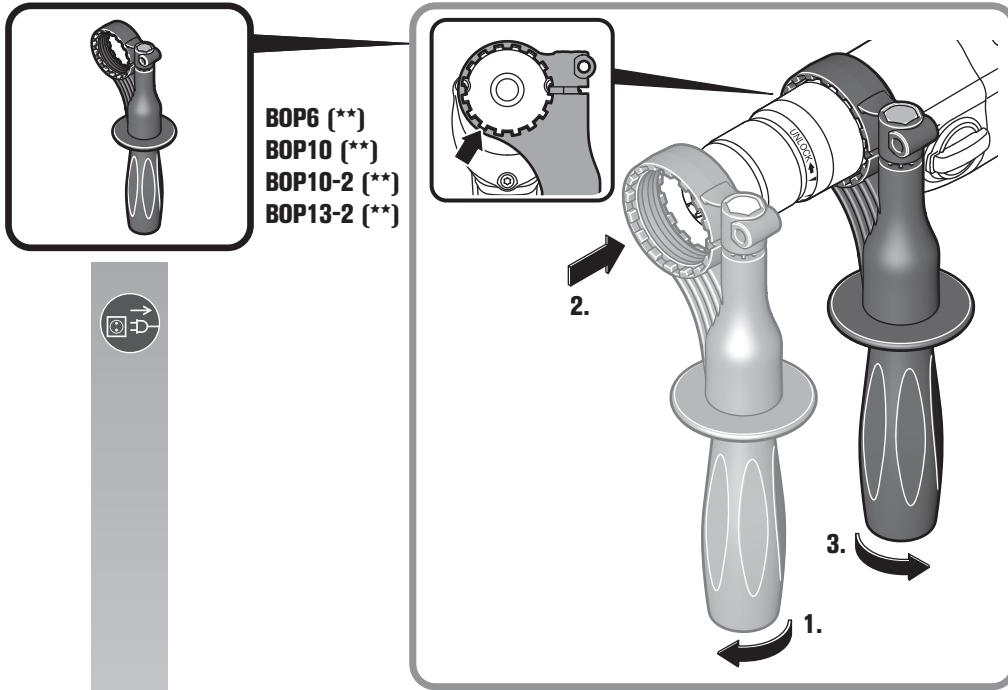


		BOP6 (**)	BOP10 (**)	BOP10-2 (**)	BOP13-2 (**)	WBP10 (**)
		7 205 ...	7 205 ...	7 205 ...	7 205 ...	7 205 ...
P_1	W	500	500	500	550	500
P_2	W	270	270	270	300	270
n_0						
1. 	/min	0-4000	0-1500	0-700	0-680	0-1830
2. 	/min	-	-	0-2250	0-2200	-
n_1						
1. 	/min	0-2700	0-900	0-460	0-440	0-1030
2. 	/min	-	-	0-1350	0-1300	-
	kg	1,7	1,8	2,0	2,0	1,5
 Fe	mm	6	10	10/8	13/10	10
 Al	mm	10	15	16/10	16/10	15
	mm	15	25	30/20	32/22	25
	mm	-	M6	M10	M10	M6
	d_1 mm	0,5-10	1,5-13	1,5-13	1,5-13	0,8-10
	d_2 mm	1/2" - 20UNF	1/2" - 20UNF	1/2" - 20UNF	1/2" - 20UNF	B10
	d_3 mm	43	43	43	43	-
L_{pA}	dB	82	82	82	82	82
K_{pA}	dB	3	3	3	3	3
L_{wA}	dB	93	93	93	93	93
K_{wA}	dB	3	3	3	3	3
L_{pCpeak}	dB	96	96	96	96	96
K_{pCpeak}	dB	3	3	3	3	3
$a_{h,D}$	m/s ²	4,0	3,0	3,0	3,0	3,0
K_a	m/s ²	1,5	1,5	1,5	1,5	1,5



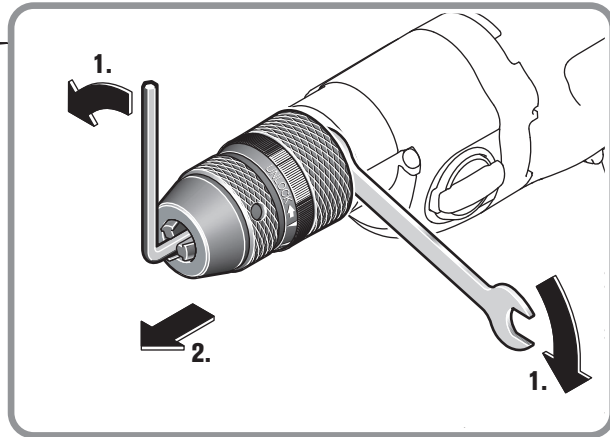
de	10	pt	28	tr	46	sl	64	et	84	th	102
en	13	el	31	hu	49	sr	67	lt	87	ja	106
fr	16	da	34	cs	52	hr	70	lv	90	hi	109
it	19	no	37	sk	55	ru	73	zh(CM)	93	ar	114
nl	22	sv	40	pl	58	uk	77	zh(CK)	96		
es	25	fi	43	ro	61	bg	80	ko	99		



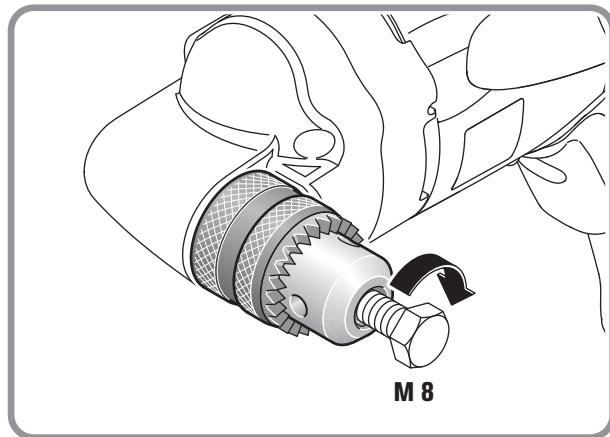




BOP6 ()**
BOP10 ()**
BOP10-2 ()**
BOP13-2 ()**



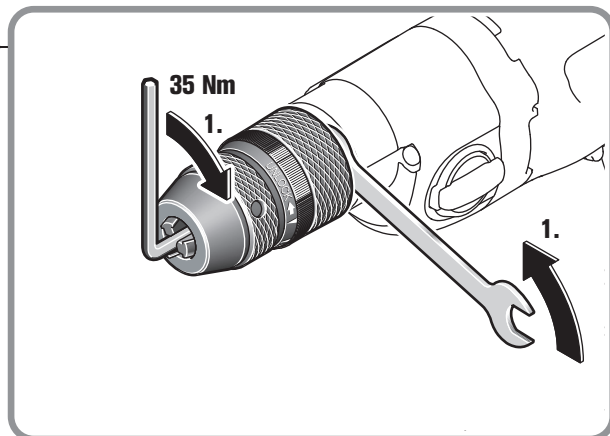
WBP10 ()**



M 8



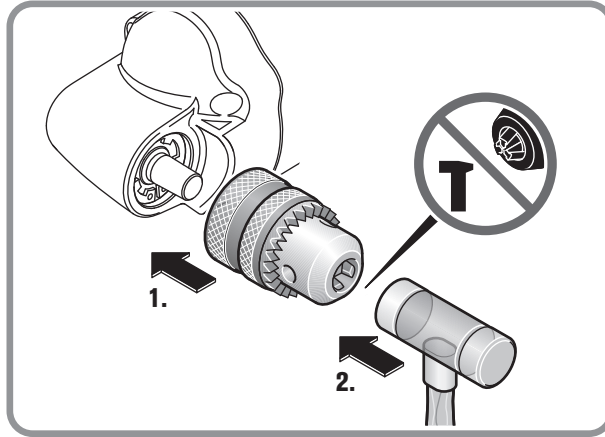
BOP6 ()**
BOP10 ()**
BOP10-2 ()**
BOP13-2 ()**



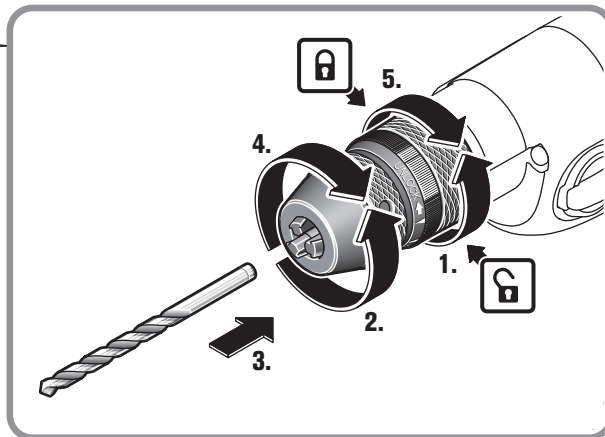
35 Nm



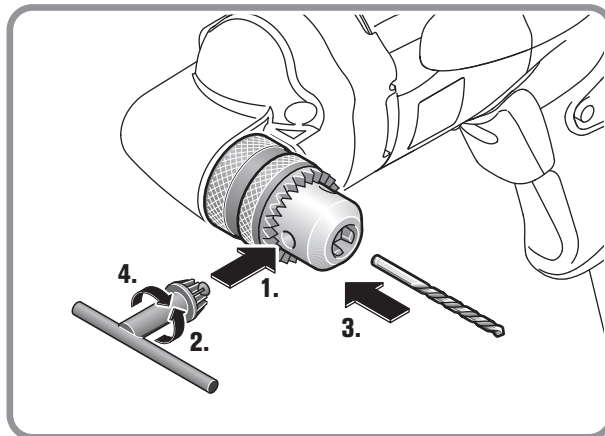
WBP10 ()**

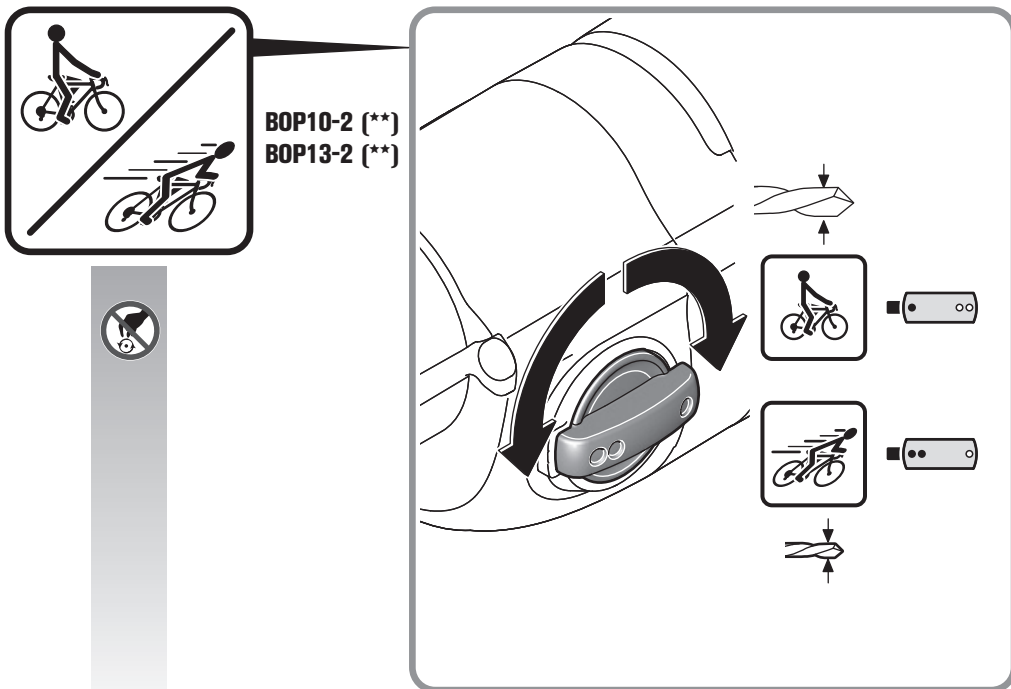
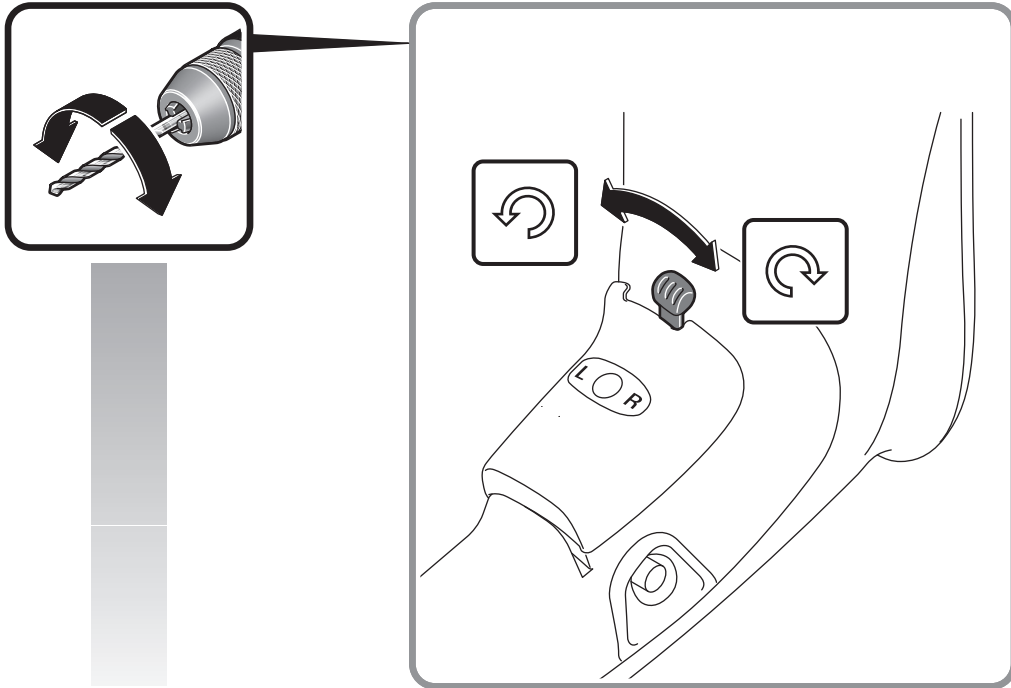


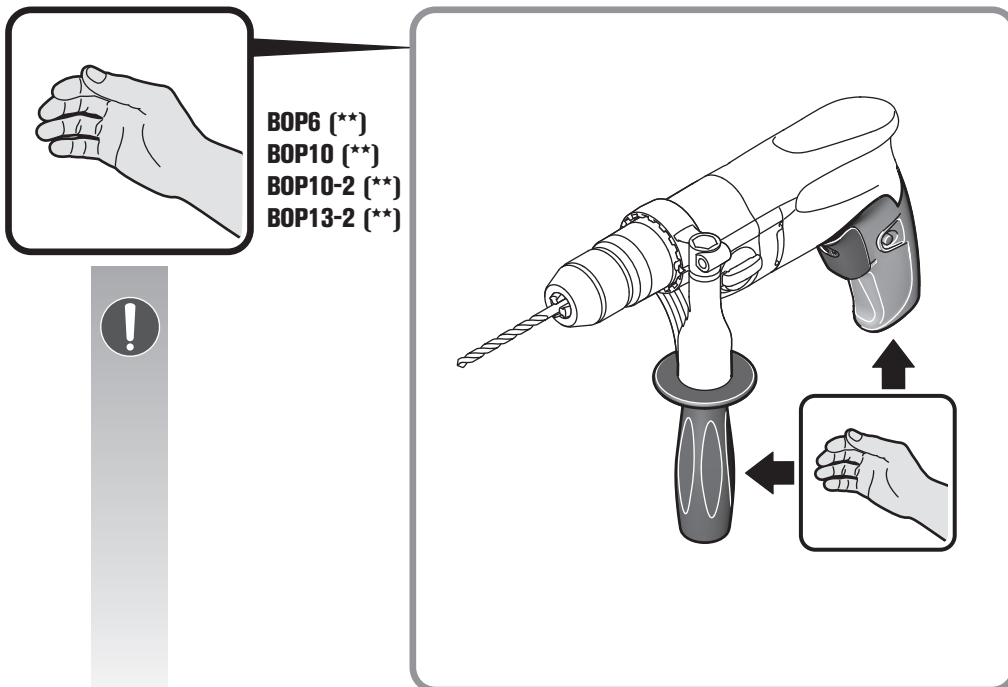
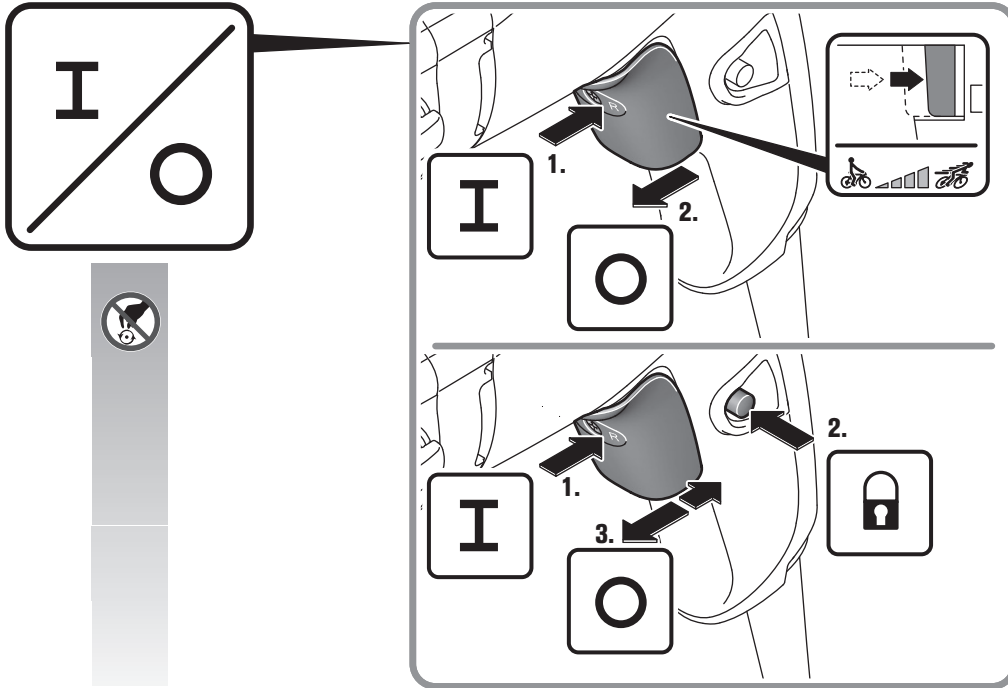
BOP6 ()**
BOP10 ()**
BOP10-2 ()**
BOP13-2 ()**



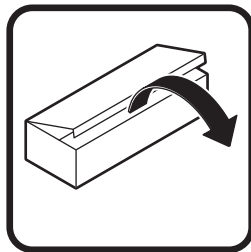
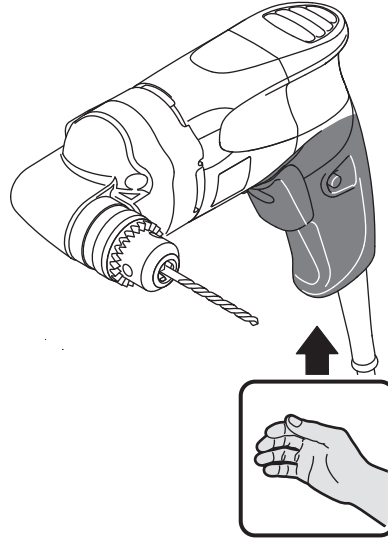
WBP10 ()**



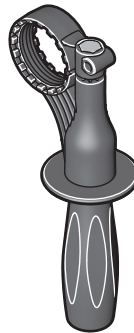




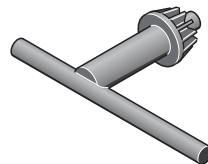
WBP10 ()**



BOP6 ()**
BOP10 ()**
BOP10-2 ()**
BOP13-2 ()**



WBP10 ()**

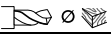
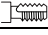
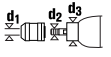



Instruction d'origine.

Symboles, abréviations et termes utilisés.


Symbole, signe	Explication
	Ne pas toucher les éléments en rotation de l'outil électrique.
	Suivre les indications données dans le texte ou la représentation graphique ci-contre !
	Suivre les indications données dans le texte ci-contre !
	Signal d'interdiction général. Cette action est interdite !
	Lire impérativement les documents ci-joints tels que la notice d'utilisation et les instructions générales de sécurité.
	Avant d'effectuer ce travail, retirez la fiche de la prise de courant. Sinon, il y a risque de blessures dû à un démarrage non intentionné de l'outil électrique.
	Lors des travaux, porter une protection oculaire.
	Lors des travaux, porter une protection acoustique.
	Poignée
	Information supplémentaire.
	Confirme la conformité de l'outil électrique aux directives de l'Union Européenne.
	Cette indication indique une situation éventuellement dangereuse pouvant entraîner de graves blessures ou la mort.
	Trier les outils électriques ainsi que tout autre produit électrotechnique et électrique et les déposer à un centre de recyclage respectant les directives relatives à la protection de l'environnement.
	Produit avec double isolation ou isolation renforcée
1. / 2.	Première vitesse/2ième vitesse
	Faible vitesse de rotation
	Vitesse de rotation élevée
**	peut contenir des chiffres ou des lettres

Signe	Unité internationale	Unité nationale	Explication
P_1	W	W	Puissance absorbée
P_2	W	W	Puissance utile
U	V	V	Tension de référence
f	Hz	Hz	Fréquence
n_0	/min, min^{-1} , rpm, r/min	tr/min	Vitesse à vide
n_1	/min, min^{-1} , rpm, r/min	tr/min	Vitesse de rotation en charge
$M...$	mm	mm	Dimension, filetage métrique
\varnothing	mm	mm	Diamètre d'un élément
	mm	mm	Diamètre de perçage acier
	mm	mm	Diamètre de perçage aluminium

Signe	Unité internationale	Unité nationale	Explication
	mm	mm	Diamètre de perçage bois
	mm	mm	Taraud
	mm	mm	d1 = Plage de serrage du mandrin de perçage d2 = Emmanchement de l'arbre de sortie d3 = Diamètre col de serrage
	kg	kg	Poids suivant EPTA-Procédure 01
L_{pA}	dB	dB	Niveau de pression acoustique
L_{wA}	dB	dB	Niveau d'intensité acoustique
L_{pCpeak}	dB	dB	Niveau max. de pression acoustique
$K_{...}$			Incertitude
a	m/s^2	m/s^2	Valeur d'émission vibratoire suivant EN 60745 (somme vectorielle des trois axes directionnels)
$a_{h,D}$	m/s^2	m/s^2	Valeur de vibration moyenne pour le perçage dans le métal
	m, s, kg, A, mm, V, W, Hz, N, °C, dB, min, m/s^2	m, s, kg, A, mm, V, W, Hz, N, °C, dB, min, m/s^2	Unités de base et unités dérivées du système international SI.

Pour votre sécurité.

⚠ AVERTISSEMENT Lisez tous les avertissements de sécurité et toutes les instructions. Ne pas suivre les avertissements et instructions peut donner lieu à une électrocution, un incendie et/ou une blessure sérieuse. **Conservez tous les avertissements et toutes les instructions pour pouvoir vous y reporter ultérieurement.**

 N'utilisez pas cet outil électrique avant d'avoir soigneusement lu et compris à fond cette notice d'utilisation ainsi que les « Instructions générales de sécurité » (réf. documents 3 41 30 054 06 1). Conservez ces documents pour une utilisation ultérieure et joignez-les à l'outil électrique en cas de transmission ou de vente à une tierce personne.

De même, respectez les dispositions concernant la prévention des accidents du travail en vigueur dans le pays en question.

Conception de l'outil électrique :

perceuse électroportative, conçue comme outillage pour le perçage dans le métal, le bois, les matières plastique et la céramique, ainsi que pour le taraudage, dans un environnement à l'abri des intempéries, avec utilisation des outils de travail et des accessoires autorisés par FEIN.

Instructions particulières de sécurité.

Utilisez la(les) poignée(s) auxiliaire(s) fournie(s) avec l'outil. La perte de contrôle peut provoquer des blessures.

Tenir l'outil par les surfaces de préhension isolées, lors de la réalisation d'une opération au cours de laquelle l'organe de coupe peut entrer en contact avec un câblage non apparent ou son propre cordon d'alimentation. Le contact avec un fil « sous tension » peut également mettre « sous tension » les parties métalliques exposées de l'outil électrique et provoquer un choc électrique sur l'opérateur.

Faites attention aux câbles électriques, conduites de gaz et d'eau éventuellement cachés. Avant de commencer le travail, contrôlez la zone de travail à l'aide d'un détecteur de métaux par exemple.

Bloquez la pièce à travailler. Une pièce à travailler serrée par un dispositif de serrage est fixée de manière plus sûre que si elle est seulement tenue de la main.

Tenez fermement l'outil électrique. Il pourrait avoir des réactions inattendues.

Ne dirigez pas l'outil électrique vers vous-même ou vers d'autres personnes ou des animaux. Il y a un danger de blessure causé par des outils de travail tranchants ou chauds.

Il est interdit de visser ou de riveter des plaques ou des repères sur l'outil électrique. Une isolation endommagée ne présente aucune protection contre une électrocution. Utilisez des autocollants.

N'utilisez pas des accessoires qui n'ont pas été spécialement conçus ou autorisés par le fabricant de l'outil électrique. Le seul fait qu'un accessoire puisse être monté sur votre outil électrique ne garantit pas une utilisation sans risque.

Nettoyez régulièrement les ouïes de ventilation de l'outil électrique avec des outils non-métalliques. La ventilation du moteur aspire la poussière à l'intérieur du carter. Une trop grande quantité de poussière de métal accumulée peut provoquer des incidents électriques.

Avant la mise en service, assurez-vous que le câble de raccordement et la fiche sont en parfait état.

Recommandation : Faites toujours fonctionner l'outil électrique sur un réseau électrique équipé d'un disjoncteur différentiel 30 mA max.

Vibrations mains-bras

L'amplitude d'oscillation indiquée dans ces instructions d'utilisation a été mesurée conformément à la norme EN 60745 et peut être utilisée pour une comparaison d'outils électriques. Elle est également appropriée pour une estimation préliminaire de la sollicitation vibratoire. L'amplitude d'oscillation indiquée correspond aux utilisations principales de l'outil électrique. Si, toutefois, l'outil électrique était utilisé pour d'autres applications, avec d'autres outils de travail ou en cas d'un entretien insuffisant, l'amplitude d'oscillation pourrait être différente. Ceci peut augmenter considérablement la sollicitation vibratoire pendant toute la durée du travail. Pour une estimation précise de la sollicitation vibratoire, il est recommandé de prendre aussi en considération les espaces de temps pendant lesquels l'appareil est éteint ou allumé, mais pas vraiment utilisé. Ceci peut réduire considérablement la sollicitation vibratoire pendant toute la durée du travail.

Déterminez des mesures de protection supplémentaires pour protéger l'utilisateur des effets des vibrations, tels que par exemple : entretien de l'outil électrique et des outils de travail, maintenir les mains chaudes, organisation des opérations de travail.

Emanation de poussières nocives

Lors du travail avec enlèvement de matière, des poussières pouvant être dangereuses sont générées. Toucher ou aspirer certaines poussières, par ex. d'amiante et de matériaux contenant de l'amiante, de peintures contenant du plomb, du métal, de certains bois, de minéraux, des particules de silicate contenues dans les matériaux contenant de la roche, de solvants de peinture, de lasures, de produits antifouling pour bateaux peut causer des réactions allergiques et/ou des maladies des voies respiratoires, un cancer ou des problèmes de fécondité. Le risque causé par l'inhalation de poussières dans les poumons dépend de l'exposition aux poussières. Utilisez une aspiration adaptée à la poussière générée ainsi que des équipements de protection personnels et veiller à bien aérer la zone de travail. Ne confiez le travail sur des matériaux contenant de l'amiante qu'à des spécialistes. Les poussières de bois et les poussières de métaux légers, les mélanges chauds de poussières de ponçage et de produits chimiques peuvent s'enflammer dans certaines conditions ou causer une explosion. Evitez une projection d'étincelles vers le bac de récupération des poussières ainsi qu'une surchauffe de l'outil électrique et des matériaux travaillés, videz à temps le bac de récupération des poussières et respectez les indications de travail du fabricant du matériau ainsi que les règlements en vigueur dans votre pays spécifiques aux matériaux à traiter.

Instructions d'utilisation.

Ne réglez le sélecteur ou le sens de rotation qu'à l'arrêt du moteur.

En cas d'une utilisation stationnaire de l'appareil sur un support de perçage, retirez toutes les 50 heures l'outil électrique éteint mais encore chaud du support, puis tournez-le de 180° pour obtenir un graissage régulier.

WBP10 ():** Avant le montage, dégraissez l'arbre moteur et le cône intérieur du mandrin de perçage.

Travaux d'entretien et service après-vente.



En cas de conditions d'utilisation extrêmes, lors du travail de matériaux métalliques, des poussières conductrices pourraient se déposer à l'intérieur de l'outil électrique. Ceci pourrait endommager la double isolation de l'outil électrique. Soufflez souvent de l'air comprimé sec et sans huile dans l'intérieur de l'outil électrique à travers les ouïes de ventilation et placez un dispositif différentiel à courant résiduel (DDR) en amont.

Si un câble d'alimentation de l'outil électrique est endommagé, il doit être remplacé par un câble d'alimentation spécialement préparé qui est disponible auprès du service après-vente de FEIN.

Vous trouverez la liste actuelle des pièces de rechange pour cet outil électroportatif sur notre site www.fein.com.

Si nécessaire, vous pouvez vous-même remplacer les éléments suivants : Mandrin de perçage, poignée supplémentaire, outils de travail

Garantie.

La garantie du produit est valide conformément à la réglementation légale en vigueur dans le pays où le produit est mis sur le marché. Outre les obligations de garantie légale, les appareils FEIN sont garantis conformément à notre déclaration de garantie de fabricant.

Il se peut que seule une partie des accessoires décrits ou représentés dans cette notice d'utilisation soit fournie avec l'outil électrique.

Déclaration de conformité.

L'entreprise FEIN déclare sous sa propre responsabilité que ce produit est en conformité avec les réglementations en vigueur indiquées à la dernière page de la présente notice d'utilisation.

Dossier technique auprès de : C. & E. Fein GmbH, C-DB_IA, D-73529 Schwäbisch Gmünd

Protection de l'environnement, recyclage.

Rapportez les emballages, les outils électriques hors d'usage et les accessoires dans un centre de recyclage respectant les directives concernant la protection de l'environnement.