

204-1 Extracteur de roulement 2-bras avec serre-joint latéral, jusqu'à 80 mm capacité de serrage, 90 mm profondeur de serrage



DESCRIPTION

L'extracteur de roulement 2-bras "Cobra" avec serre-joint latéral est utilisé pour retirer les roulements à billes, les bagues de roulement et les pièces particulièrement incrustées. Cela permet de détacher toute pièce montée sur un arbre et librement accessible de l'extérieur. Grâce au serre-joint, la pression de contact des griffes d'extraction est multipliée. En serrant le serre-joint, les griffes acérées des griffes d'extraction s'accrochent sous la pièce à retirer et la détachent, avant même l'opération d'extraction proprement dite.

DOMAINE D'UTILISATION

Pour extraire les roulements à billes, les bagues de roulement et les pièces à usiner particulièrement grippés

BENEFIT

- La serre-joint latérale assure que les griffes d'extraction soient particulièrement bien pressées contre la pièce à extraire.
- La forme élancée des griffes d'extraction permet d'atteindre des endroits difficiles d'accès
- Exercice de la force à double action par le haut et sur les côtés garantissant une prise en main 100% sûre
- Dispositif anti-dérapant au niveau de la tête de broche pour un travail sûr avec une clé
- Sortie de la broche pour protéger le filetage

UTILISATION

- Placer les griffes d'extraction de l'extérieur sur la pièce à extraire
- Glisser les griffes sous la pièce
- Tirer manuellement la broche pour la fixer sous pression
- Faire tourner l'hexagone de la tête de broche avec une cliquet ou une clé à fourche jusqu'à ce que la pièce se détache

DONNÉES DE BASE

GTIN [EAN]	4021176028243
Pays d'origine	DE
Matériau de la mallette	Acier à outils
Série	204
Poids net [kg]	1,385 kg
Contenu de l'emballage	1 pièce
Loi sur les emballages	PAP 21
Capacité de distribution dans le monde entier	Oui (REACH, RoHS, POP, PROP65, TSCA)

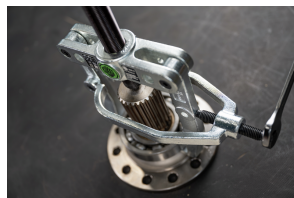
PIÈCES DE RECHANGE

- 204-1-90-P_2 crochets d'extracteur (paire)
- 204-1-T_Traverse
- 204101_Serre-joint complet
- 204201_Serre-joint complet
- 616180_Pointe de centrage double
- 618105_Broche de pression mécanique

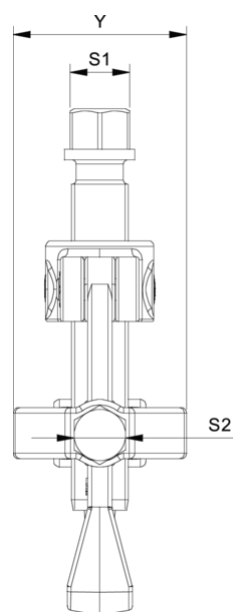
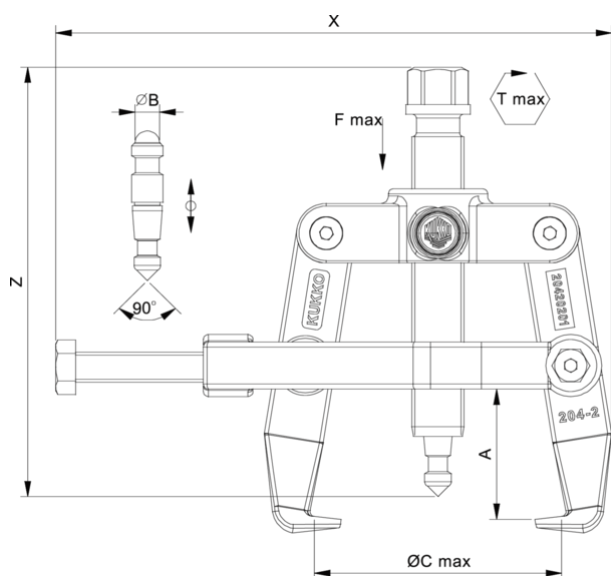
IMAGE DE CANDIDATURE



IMAGE DÉTAILLÉE

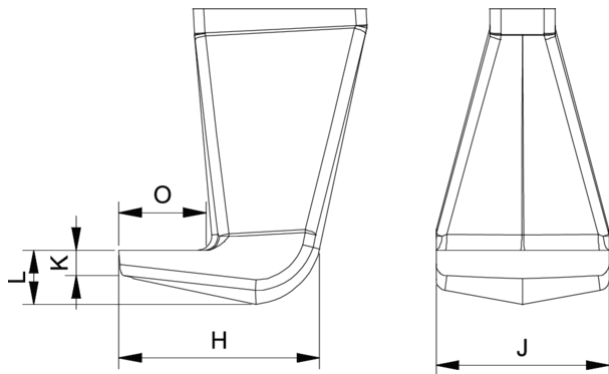


Extracteur de roulement 2-bras avec serre-joint latéral, jusqu'à 80 mm capacité de serrage, 90 mm profondeur de serrage



Abréviation	Attribut	Wert
X	Largeur totale [mm]	185 mm
Y	Profondeur totale [mm]	58 mm
Z	Hauteur totale [mm]	128 mm
A	Profondeur de serrage de l'extraction extérieure [mm]	90 mm
S1	Ouverture de clé hexagonale d'actionnement [mm]	19 mm
Cmin	Envergure de l'extraction extérieure (min.) [mm]	6 mm
Cmax	Portée de l'arrachage extérieur (max.) [mm]	80 mm
K	Épaisseur du pied du crochet à l'extrémité (épaisseur de la griffe K) [mm]	4 mm
J	Largeur de la base du crochet (largeur de la griffe J) [mm]	22 mm
O	Profondeur utile du pied du crochet (profondeur utile de la griffe O) [mm]	12 mm
H	Profondeur totale du pied du crochet (profondeur totale de la griffe H) [mm]	22 mm
L	Épaisseur totale des griffes (L+1mm) (distance entre les griffes et la base) [mm]	8,5 mm
Tmax	Couple maxi [Nm]	100 Nm
Fmax	Force de traction maxi [t]	5 t
Fmax	Force de traction maxi [kN]	50 kN

Abréviation	Attribut	Wert
X	Largeur totale [mm]	185 mm
Y	Profondeur totale [mm]	58 mm
Z	Hauteur totale [mm]	128 mm
A	Profondeur de serrage de l'extraction extérieure [mm]	90 mm
S1	Ouverture de clé hexagonale d'actionnement [mm]	19 mm
Cmin	Envergure de l'extraction extérieure (min.) [mm]	6 mm
Cmax	Portée de l'arrachage extérieur (max.) [mm]	80 mm
K	Épaisseur du pied du crochet à l'extrémité (épaisseur de la griffe K) [mm]	4 mm
J	Largeur de la base du crochet (largeur de la griffe J) [mm]	22 mm
O	Profondeur utile du pied du crochet (profondeur utile de la griffe O) [mm]	12 mm
H	Profondeur totale du pied du crochet (profondeur totale de la griffe H) [mm]	22 mm
L	Épaisseur totale des griffes (L+1mm) (distance entre les griffes et la base) [mm]	8,5 mm
Tmax	Couple maxi [Nm]	100 Nm
Fmax	Force de traction maxi [t]	5 t
Fmax	Force de traction maxi [kN]	50 kN



Abréviation	Attribut	Wert
X	Largeur totale [mm]	185 mm
Y	Profondeur totale [mm]	58 mm
Z	Hauteur totale [mm]	128 mm
A	Profondeur de serrage de l'extraction extérieure [mm]	90 mm
S1	Ouverture de clé hexagonale d'actionnement [mm]	19 mm
Cmin	Envergure de l'extraction extérieure (min.) [mm]	6 mm
Cmax	Portée de l'arrachage extérieur (max.) [mm]	80 mm
K	Épaisseur du pied du crochet à l'extrémité (épaisseur de la griffe K) [mm]	4 mm
J	Largeur de la base du crochet (largeur de la griffe J) [mm]	22 mm
O	Profondeur utile du pied du crochet (profondeur utile de la griffe O) [mm]	12 mm
H	Profondeur totale du pied du crochet (profondeur totale de la griffe H) [mm]	22 mm
L	Épaisseur totale des griffes (L+1mm) (distance entre les griffes et la base) [mm]	8,5 mm
Tmax	Couple maxi [Nm]	100 Nm
Fmax	Force de traction maxi [t]	5 t
Fmax	Force de traction maxi [kN]	50 kN