

128-2 Klokvormige kogelgewricht-trekker, met Ø 23 mm Vorkopening, 7 t max. trekkracht



BESCHRIJVING

De klokvormige kogelgewricht-trekker van serie 128 wordt gebruikt voor het uitdrukken van de kogelpen tijdens het verwijderen van kogelgewrichten en spoorstangkoppen van spoorstangen voor alle voertuigtypen. De trekker maakt onbeschadigd werken mogelijk en is optimaal wanneer er veel ruimte is. De serie 128 overtuigt door zijn snelle en eenvoudige werkwijze en is beschikbaar in verschillende maten.

TOEPASSINGSGEBIED

Voor het uitdrukken van kogelgewrichten bij het verwijderen van kogelgewrichten en spoorstangkoppen op spoorstangen voor alle voertuigtypen.

VOORDEEL

- Door zijn simpele, maar effectieve bouw is de directe druk-kogelgewricht-trekker bijzonder geschikt voor een snelle en ongecompliceerde toepassing

OPERATIE

- Trekker tussen kogelgewricht en onderdeel bevestigen
- Spindel met momentsleutel aandraaien
- Schroefdraadpen van het kogelgewricht wordt uit het onderdeel gedrukt

STAMGEGEVENS

GTIN	4021176024283
Land van herkomst	DE
Materiaal behuizing	Gereedschapsstaal
Serie	128
Nettogewicht [kg]	0,52 kg
Inhoud van de verpakking	1 deel
Wet verpakking	PAP 21
Wereldwijde verkoopcapaciteit gegeven	Ja (REACH, RoHS, POP, PROP65, TSCA)

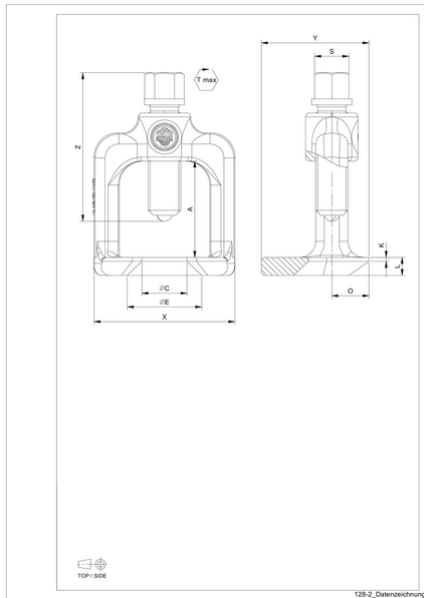
ONDERDELEN

- 12820314_Huis voor 128-2
- 616056_Spindel

APPLICATIE AFBEELDING



Klokvormige kogelgewricht-trekker, met Ø 23 mm Vorkopening, 7 t max. trekkracht



Afkorting	Attribuut	Wert
X	Totale breedte [mm]	70 mm
Y	Totale diepte [mm]	53,5 mm
S1	Breedte over vlakken [mm]	17 mm
Tmax	Max. koppel [Nm]	120 Nm
Fmax	Maximale trekkracht [t]	7 t
Fmax	Max. trekkracht [kN]	70 kN
A	Insteeddiepte [mm]	48 mm
C	Diameter vorkopening [mm]	23 mm
O	Afstand van hart as tot punt vork [mm]	18,5 mm
K	Vorkdikte bij de punt, K [mm]	2 mm
L	Totale vorkdikte, L [mm]	9 mm