



FY 2.7/16 TF/VA201 Kogellagerunit

met vierkante flens en borging met stelschroef, hoge temperatuur,

gietijzeren lagerhuis, ISO

Kogellagerunit met vierkante flens en borging met stelschroef, hoge temperatuur, gietijzeren lagerhuis, ISO

Deze kogellagers met vierkante flens zijn ontworpen voor toepassingen met hoge temperaturen en voldoen aan de ISO-normen. Ze bestaan uit een hoge temperatuur insteeklager met een verbrede binnenring en borging met stelschroef, en zijn geschikt voor toepassingen waarbij de draairichting constant of wisselend is. Het lager is gemonteerd in een gietijzeren lagerhuis, dat met bouten aan een machinewand of frame bevestigd kan worden. Kogellagerunits kunnen matige initiële foutieve uitlijning opvangen, maar staan normaal gesproken geen axiale verplaatsing toe.

- Bestand tegen hoge verontreinigingsniveaus
- Ontworpen voor hoge temperaturen en toerentallen
- Geschikt voor relatief hoge belastingen
- Kosteneffectief

Overview

Afmetingen

Asdiameter	61.913 mm
Totale breedte huis	52 mm
Breedte, totaal	73.7 mm
Hartafstand tussen boutgaten	143 mm
Lagerbreedte, totaal	65.1 mm

Prestaties

Dynamisch draaggetal	52.7 kN
Statisch draaggetal	36 kN
Grenstoerental	50 r/min
Maximum operating temperature	250 °C

Eigenschappen

Huistype	Met flens
Huistype met flens	Vierkant
Aantal boutgaten voor bevestigingsmiddelen	4
Type gat voor bevestigingsbout	Vlak

Borging kenmerk, binnenring	Stelschroeven
Type boring	Cilindrisch
Rubber zittingring	Zonder
Materiaal, huis	Gietijzer
Materiaal, lager	Hoge temperatuur staal
Coating	Zinkgecoate behuizing en met mangaanfosfaat gecoat lager
Afdichting, lager	Beschermplaatjes en slingerschijf aan beide zijden
Type afdichting	Niet-slepende
Afdichting, unit	Zonder
Smeermiddel	Vast smeermiddel
Nasmeergat	Zonder
Nasmeernippel	Zonder

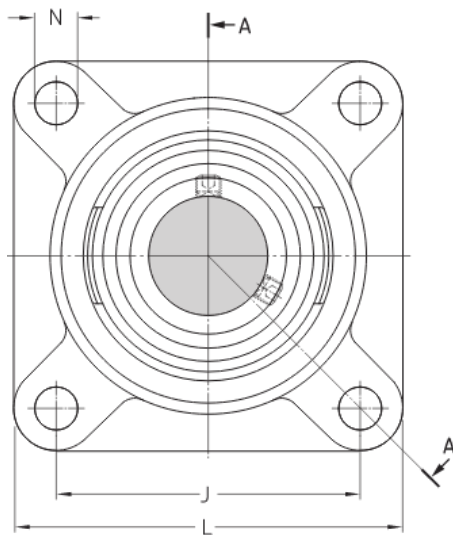
Technische specificatie

Inlopen vereist

Yes



Afmetingen



d	61.913 mm	Asdiameter
d_1	\approx 75.64 mm	Diameter asborst binnenring
A	52 mm	Hoogte lagerhuis
A_1	17 mm	Staphoogte
B	65.1 mm	Breedte binnenring
B_4	10 mm	Afstand van het zijvlak van de borging tot het midden van de schroefdraad
D_{b1}	130 mm	Buitendiameter bovenkant
D_{b2}	143 mm	Flensdiameter
J	143 mm	Afstand tussen bevestigingsbouten
L	175 mm	Totale breedte
N	18 mm	Diameter gat
s_1	39.7 mm	Afstand van het zijvlak van de borging tot het midden van de loopbaan
T	73.7 mm	Totale hoogte

Berekeningsgegevens

Dynamisch draaggetal

C

52.7 kN

Statisch draaggetal	C_0	36 kN
Grenstoerental		50 r/min
Bedrijfstemperatuur	T	max. 250 °C

Gewicht

Gewicht lagerunit	3.9 kg
-------------------	--------

Montage-informatie

Stelschroef	G_2	3/8-24 UNF
Afmeting inbussleutel voor stelschroef		4.763 mm
Aanbevolen aanhaalmoment voor stelschroef		16.5 N·m
Bevestigingsbouten, aanbevolen metrische afmeting	G	16 mm
Bevestigingsbouten, aanbevolen inch-afmeting	G	0.625 in

Meegeleverde producten

Lager	YAR 212-207-2F/VA201
-------	----------------------

Voorwaarden en condities

Door het bezoeken en gebruiken van deze website / app in eigendom van en gepubliceerd door AB SKF (publ.) (556007-3495 · Göteborg) ("SKF") gaat u akkoord met de volgende voorwaarden:

Garantiedisclaimer en beperking van aansprakelijkheid

Er is veel zorg besteed aan de juistheid van de informatie op deze website/app. SKF biedt deze informatie aan "ALS IS" en WIJST HIERBIJ ALLE GARANTIES AF, ZOWEL EXPLICIET ALS IMPLICIET, INCLUSIEF, MAAR NIET BEPERKT TOT, IMPLICIETE GARANTIES VOOR VERKOOPBAARHEID EN GESCHIKTHEID VOOR EEN BEPAALD DOEL. U erkent dat u deze website op eigen risico gebruikt, dat u de volledige verantwoordelijkheid voor alle kosten die samenhangen met het gebruik van deze website/app draagt, en dat SKF niet aansprakelijk is voor enige directe, incidentele, gevolg- of indirecte schade, van welke vorm dan ook, die voortvloeit uit uw toegang tot, of het gebruik van de informatie of software beschikbaar gesteld op deze website/app. Alle garanties en verklaringen in deze website/app met betrekking tot SKF-producten of -diensten die u koopt of waar u gebruik van maakt, zullen worden onderworpen aan de voorwaarden die in het contract voor een dergelijk product of dienst werden overeengekomen. Verder, wanneer op onze website/app naar niet-SKF-websites wordt verwezen of wanneer een hyperlink verschijnt, geeft SKF geen garanties met betrekking tot de juistheid of betrouwbaarheid van de informatie op deze websites/apps en aanvaardt het geen aansprakelijkheid voor materiaal dat is gemaakt of gepubliceerd door derden op deze websites/apps. Bovendien garandeert SKF niet dat deze website/app of andere gelinkte websites/apps vrij zijn van virussen of andere schadelijke elementen.

Diensten van derden

Wanneer u YouTube content bekijkt via de SKF website(s) (d.w.z. met behulp van YouTube API Services), gaat u ermee akkoord gebonden te zijn aan de Servicevoorwaarden van YouTube.

Auteursrecht

Auteursrecht op deze website/app en auteursrecht op de informatie en de software die beschikbaar is op deze website/app berust bij SKF of haar licentiegevers. Alle rechten voorbehouden. De licentiegever die SKF het recht heeft verleend om materiaal onder licentie te gebruiken zal steeds vermeld worden. De informatie en software die ter beschikking worden gesteld op deze website/app, mogen niet worden gereproduceerd, gedupliceerd, gekopieerd, overgedragen, gedistribueerd, opgeslagen, bewerkt, gedownload of anderszins worden geëxploiteerd voor commerciële doeleinden zonder de voorafgaande schriftelijke toestemming van SKF. Deze kan echter gereproduceerd, opgeslagen en gedownload worden voor particulier gebruik, zonder voorafgaande schriftelijke toestemming van SKF. In geen geval mag deze informatie of software worden verstrekt aan derden.

Deze website/app bevat bepaalde afbeeldingen die vallen onder de licentie van Shutterstock, Inc.

Handelsmerken en octrooien

Alle handelsmerken, merknamen, en bedrijfslogo's weergegeven op de website/app zijn eigendom van SKF of haar licentiegevers, en mogen niet worden gebruikt, op welke wijze dan ook, zonder voorafgaande schriftelijke toestemming van SKF. Alle handelsmerken onder licentie die gepubliceerd zijn op deze website/app vermelden de licentiegever die SKF het recht heeft verleend om het handelsmerk te gebruiken. De toegang tot deze website/app kent de gebruiker geen enkele licentie onder geen enkel patent toe dat eigendom is van, of onder licentie is bij, SKF.

Aanpassingen

SKF behoudt zich het recht voor om te allen tijde wijzigingen of aanvullingen op deze website/app aan te brengen.