

# NOVATECH

## ITP160x50-Ø20 convex

EAN 4031582330502

Corps de roue: aluminium, Bandage: polyuréthane coulé, roulements à billes de précision

# TENTE

BETTER MOBILITY. BETTER LIFE.

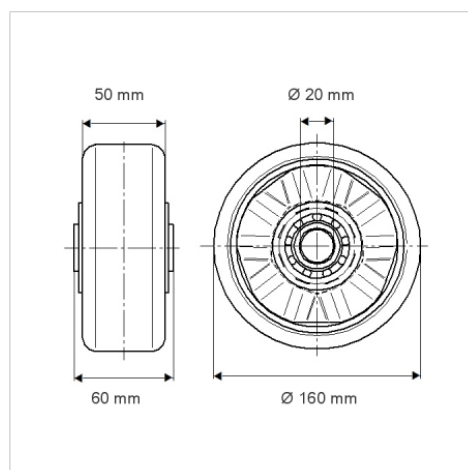


Picture may differ from original product

### Fiche technique

Diamètre de roue	160 mm
Largeur de bandage	50 mm
Alésage - Ø	20 mm
Longueur de moyeu	60 mm
Résistance à la température	- 20 / + 60 °C
Norme	EN 12532
Poids	0.897 kg
Dureté du bandage	Shore A 92
Capacité de charge dynamique	800 kg
Capacité de charge statique	1600 kg

### Dimensions



### Propriétés

Résistance au roulement	● ● ● ○ ○
Bruit du mouvement	● ● ● ○ ○
Usure	● ● ● ● ○
Résistance à l'oxydation	● ● ● ○ ○

### Structure & Mounting

