

46-1-A Extracteur universel 2-bras avec griffes d'extraction pivotantes, traverse combinée, jusqu'à 300 mm capacité de serrage, 300 mm profondeur de serrage



DESCRIPTION

Le lourd extracteur universel à 2-bras avec des griffes d'extraction pivotantes et une traverse combinée est utilisé pour retirer de grands roulements, engrenages et disques de toutes tailles courantes pour l'artisanat, l'atelier et l'industrie. Cela permet de détacher toute pièce qui est montée sur un arbre et librement accessible de l'extérieur. Les griffes d'extraction pivotantes assurent une liberté de mouvement maximale, même dans des conditions environnementales restreintes, pour une adaptation individuelle à la portée et à la profondeur de serrage respectives. Grâce à la traverse combinée, l'extracteur peut être utilisé à la fois à 2-bras et à 3-bras.

DOMAINE D'UTILISATION

Pour extraire les grands roulements, les roues dentées et les disques

BENEFIT

- Les griffes d'extraction pivotantes permettent de travailler dans des espaces restreints tout en s'adaptant individuellement à la capacité de serrage et à la profondeur de serrage
- La traverse combinée peut être utilisée à la fois en 2-bras et en 3-bras
- Dispositif anti-dérapant au niveau de la tête de broche pour travailler en toute sécurité avec une clé
- Sortie de la broche pour protéger le filetage

UTILISATION

- Griffes d'extraction de l'extérieur vers la pièce à extraire
- Glisser les griffes sous le composant
- Tirer manuellement la broche pour fixer
- Mettre en mouvement l'hexagone de la broche avec un cliquet ou une clé à fourche jusqu'à ce que le composant soit libéré

DONNÉES DE BASE

| | |
|---|--------------------------------------|
| GTIN [EAN] | 4021176016936 |
| Pays d'origine | DE |
| Matériau de la mallette | Acier à outils |
| Série | 46 |
| Poids net [kg] | 1,125 kg |
| Contenu de l'emballage | 1 pièce |
| Loi sur les emballages | PAP 21 |
| Capacité de distribution dans le monde entier | Oui (REACH, RoHS, POP, PROP65, TSCA) |

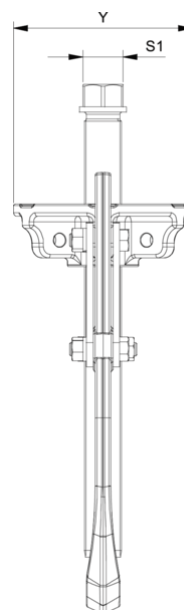
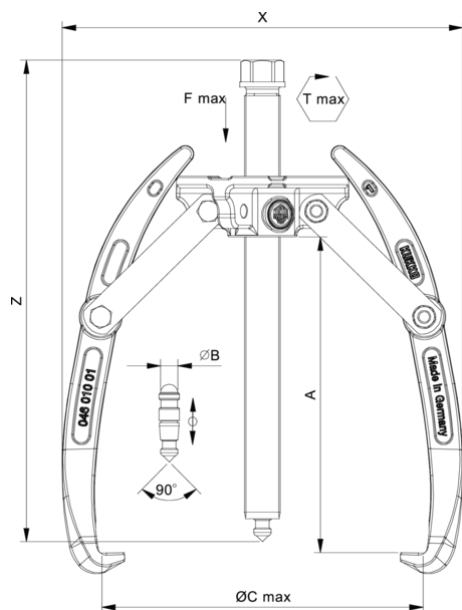
PIÈCES DE RECHANGE

- 46-300_griffes d'extraction pour série 46/47
- 46-47-T_Traverse pour extracteur 46/47
- 633370_Pointe de centrage à deux faces
- 633400_Broche de pression mécanique

IMAGE DÉTAILLÉE

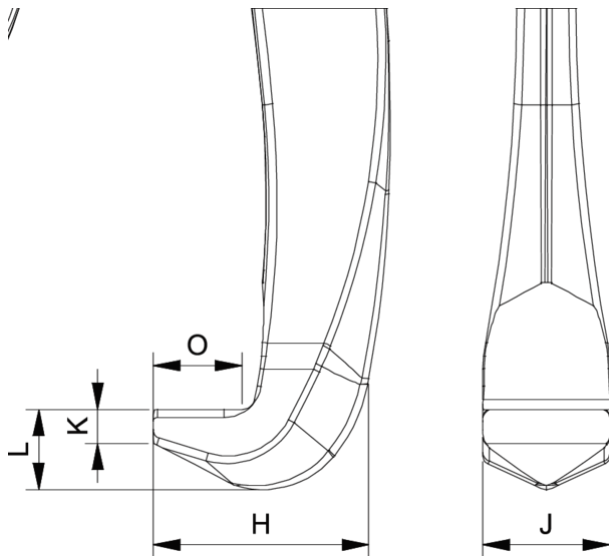


Extracteur universel 2-bras avec griffes d'extraction pivotantes, traverse combinée, jusqu'à 300 mm capacité de serrage, 300 mm profondeur de serrage

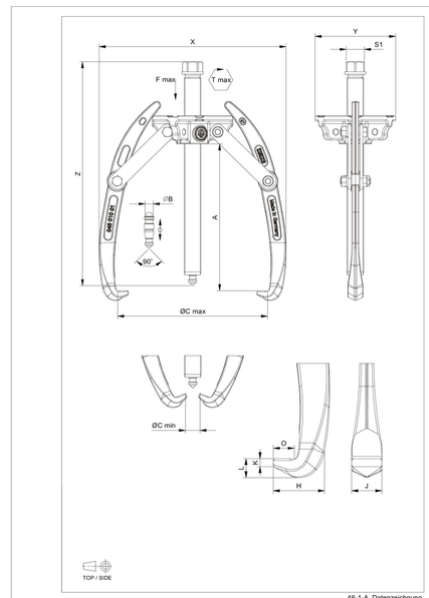


| Abréviation | Attribut | Wert |
|-------------|---|--------|
| X | Largeur totale [mm] | 350 mm |
| Y | Profondeur totale [mm] | 160 mm |
| Z | Hauteur totale [mm] | 435 mm |
| A | Profondeur de serrage de l'extraction extérieure [mm] | 300 mm |
| S1 | Ouverture de clé hexagonale d'actionnement [mm] | 36 mm |
| Cmin | Envergure de l'extraction extérieure (min.) [mm] | 0 mm |
| Cmax | Portée de l'arrachage extérieur (max.) [mm] | 300 mm |
| K | Épaisseur du pied du crochet à l'extrémité (épaisseur de la griffe K) [mm] | 6 mm |
| J | Largeur de la base du crochet (largeur de la griffe J) [mm] | 30 mm |
| O | Profondeur utile du pied du crochet (profondeur utile de la griffe O) [mm] | 25 mm |
| H | Profondeur totale du pied du crochet (profondeur totale de la griffe H) [mm] | 50 mm |
| L | Épaisseur totale des griffes (L+1mm) (distance entre les griffes et la base) [mm] | 22 mm |
| Tmax | Couple maxi [Nm] | 450 Nm |
| Fmax | Force de traction maxi [t] | 12 t |
| Fmax | Force de traction maxi [kN] | 120 kN |

| Abréviation | Attribut | Wert |
|-------------|---|--------|
| X | Largeur totale [mm] | 350 mm |
| Y | Profondeur totale [mm] | 160 mm |
| Z | Hauteur totale [mm] | 435 mm |
| A | Profondeur de serrage de l'extraction extérieure [mm] | 300 mm |
| S1 | Ouverture de clé hexagonale d'actionnement [mm] | 36 mm |
| Cmin | Envergure de l'extraction extérieure (min.) [mm] | 0 mm |
| Cmax | Portée de l'arrachage extérieur (max.) [mm] | 300 mm |
| K | Épaisseur du pied du crochet à l'extrémité (épaisseur de la griffe K) [mm] | 6 mm |
| J | Largeur de la base du crochet (largeur de la griffe J) [mm] | 30 mm |
| O | Profondeur utile du pied du crochet (profondeur utile de la griffe O) [mm] | 25 mm |
| H | Profondeur totale du pied du crochet (profondeur totale de la griffe H) [mm] | 50 mm |
| L | Épaisseur totale des griffes (L+1mm) (distance entre les griffes et la base) [mm] | 22 mm |
| Tmax | Couple maxi [Nm] | 450 Nm |
| Fmax | Force de traction maxi [t] | 12 t |
| Fmax | Force de traction maxi [kN] | 120 kN |



| Abréviation | Attribut | Wert |
|-------------|---|--------|
| X | Largeur totale [mm] | 350 mm |
| Y | Profondeur totale [mm] | 160 mm |
| Z | Hauteur totale [mm] | 435 mm |
| A | Profondeur de serrage de l'extraction extérieure [mm] | 300 mm |
| S1 | Ouverture de clé hexagonale d'actionnement [mm] | 36 mm |
| Cmin | Envergure de l'extraction extérieure (min.) [mm] | 0 mm |
| Cmax | Portée de l'arrachage extérieur (max.) [mm] | 300 mm |
| K | Épaisseur du pied du crochet à l'extrémité (épaisseur de la griffe K) [mm] | 6 mm |
| J | Largeur de la base du crochet (largeur de la griffe J) [mm] | 30 mm |
| O | Profondeur utile du pied du crochet (profondeur utile de la griffe O) [mm] | 25 mm |
| H | Profondeur totale du pied du crochet (profondeur totale de la griffe H) [mm] | 50 mm |
| L | Épaisseur totale des griffes (L+1mm) (distance entre les griffes et la base) [mm] | 22 mm |
| Tmax | Couple maxi [Nm] | 450 Nm |
| Fmax | Force de traction maxi [t] | 12 t |
| Fmax | Force de traction maxi [kN] | 120 kN |



| Abréviation | Attribut | Wert |
|-------------|---|--------|
| X | Largeur totale [mm] | 350 mm |
| Y | Profondeur totale [mm] | 160 mm |
| Z | Hauteur totale [mm] | 435 mm |
| A | Profondeur de serrage de l'extraction extérieure [mm] | 300 mm |
| S1 | Ouverture de clé hexagonale d'actionnement [mm] | 36 mm |
| Cmin | Envergure de l'extraction extérieure (min.) [mm] | 0 mm |
| Cmax | Portée de l'arrachage extérieur (max.) [mm] | 300 mm |
| K | Épaisseur du pied du crochet à l'extrémité (épaisseur de la griffe K) [mm] | 6 mm |
| J | Largeur de la base du crochet (largeur de la griffe J) [mm] | 30 mm |
| O | Profondeur utile du pied du crochet (profondeur utile de la griffe O) [mm] | 25 mm |
| H | Profondeur totale du pied du crochet (profondeur totale de la griffe H) [mm] | 50 mm |
| L | Épaisseur totale des griffes (L+1mm) (distance entre les griffes et la base) [mm] | 22 mm |
| Tmax | Couple maxi [Nm] | 450 Nm |
| Fmax | Force de traction maxi [t] | 12 t |
| Fmax | Force de traction maxi [kN] | 120 kN |