

SYJ 35 KF

Staande kogellagerunit met bevestiging met trekbus, gietijzer, Japans-standaarden

Staande kogellagerunit met bevestiging met trekbus, gietijzer, Japans-standaarden

Staande kogellagerunits bestaan uit een insteeklager dat gemonteerd is in een gietijzeren lagerhuis dat met bouten aan een steunvlak bevestigd kan worden. Deze variant is geschikt voor toepassingen met zowel constante als wisselende draairichting. Het zit geborgd met een trekbus, waardoor het snel en eenvoudig op de as kan worden gemonteerd. De trekbus moet afzonderlijk worden besteld.

- Sterk
- Gebruiksklaar
- Ontworpen voor een constante en wisselende rotatie
- Gesmeerd en afgedicht lager
- Snelle vergrendeling op de as
- Kosteneffectief

Overview

Afmetingen

Asdiameter	30 mm
Middenhoogte (staand lagerhuis)	47.6 mm
Totale breedte huis	46 mm
Hartafstand tussen boutgaten	129 mm
Lagerbreedte, totaal	30.5 mm

Prestaties

Dynamisch draaggetal	25.5 kN
Statisch draaggetal	15.3 kN
Grenstoerental	5 300 r/min

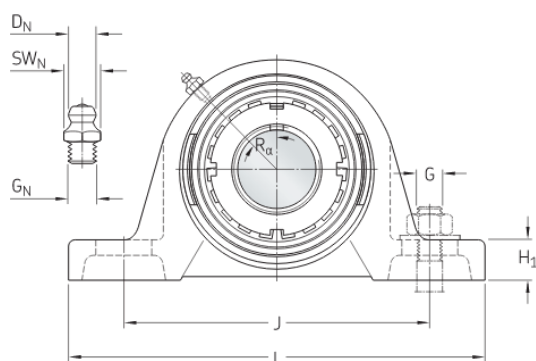
Eigenschappen

Huistype	Staand lagerhuis
Aantal boutgaten voor bevestigingsmiddelen	2
Type gat voor bevestigingsbout	Vlak
Borging kenmerk, binnenring	Trekbus
Type boring	Conisch
Rubber zittingring	Zonder

Materiaal, huis	Gietijzer
Materiaal, lager	Lagerstaal
Coating	Zonder
Afdichting, lager	Afdichting en slingerschijf aan beide zijden
Type afdichting	Contact, standaard
Afdichting, unit	Zonder
Smeermiddel	Vet
Nasmeergat	Met
Nasmeernippel	Met

Technische specificatie

Order adapter sleeve separately	
In overeenstemming met de standaard	JIS
Materiaal, lagerhuis	Gietijzer
Afdichting, lager	Afdichting en slingerschijf aan beide zijden
Afdichtingstype, lager	Contact, standaard
Afdichting, unit	Optionele eindkap
Coating	Zonder



Afmetingen

d	30 mm	Boring
d_1	≈ 46.1 mm	Diameter asborst binnenring
d_3	52 mm	Buitendiameter borgmoer
A	46 mm	Voetbreedte
A_1	28 mm	Bovenbreedte
B_1	30.5 mm	Totale lagerbreedte
B_1	43 mm	Breedte bus
H	47.6 mm	Hoogte van het midden van de bolvormige zitting
H_1	17 mm	Voethoogte
H_2	93 mm	Totale hoogte
J	129 mm	Afstand tussen bevestigingsbouten
J	max. 136 mm	Afstand tussen bevestigingsbouten
J	min.	Afstand tussen bevestigingsbouten



	122 mm	
L	167 mm	Totale lengte
N	17 mm	Diameter bevestigingsboutgat
N_1	24 mm	Lengte bevestigingsboutgat
s_1	24.45 mm	Afstand van het zijvlak van de borging tot het midden van de loopbaan

Value specified for s_1

Draadgat

R_G	1/4-28 UNF	Schroefdraad lagerhuis voor smeernippelaansluiting
R_1	3 mm	Axiale positie schroefdraad lagerhuis
R_α	45 °	Hoekpositie schroefdraad huis

Smeernippel

D_N	6.5 mm	Diameter balkop van smeernippel
SW	7 mm	Inbussleutel voor de smeernippel
G_N	1/4-28 SAE-LT	Schroefdraad smeernippel

Paspennen

J_6	153 mm	Afstand paspennen
J_7	16 mm	Axiale offset van paspennen
N_4	4 mm	Aanbevolen diameter paspennen

Berekeningsgegevens

Dynamisch draaggetal	C	25.5 kN
Statisch draaggetal	C_0	15.3 kN
Vermoeiingsbelastinggrens	P_u	0.655 kN
Grenstoerental		5 300 r/min

Gewicht

Gewicht lagerunit	1.35 kg
-------------------	---------

Montage-informatie

Bijbehorende montagesleutel		HN 7
Aanbevolen aanhaalhoek borgmoer	α	100 °
Aanbevolen diameter bevestigingsbouten, mm	G	14 mm
Aanbevolen diameter bevestigingsbouten, inch	G	0.5625 in

Voorwaarden en condities

Door het bezoeken en gebruiken van deze website / app in eigendom van en gepubliceerd door AB SKF (publ.) (556007-3495 · Göteborg) ("SKF") gaat u akkoord met de volgende voorwaarden:

Garantiedisclaimer en beperking van aansprakelijkheid

Er is veel zorg besteed aan de juistheid van de informatie op deze website/app. SKF biedt deze informatie aan "ALS IS" en WIJST HIERBIJ ALLE GARANTIES AF, ZOWEL EXPLICIET ALS IMPLICIET, INCLUSIEF, MAAR NIET BEPERKT TOT, IMPLICIETE GARANTIES VOOR VERKOOPBAARHEID EN GESCHIKTHEID VOOR EEN BEPAALD DOEL. U erkent dat u deze website op eigen risico gebruikt, dat u de volledige verantwoordelijkheid voor alle kosten die samenhangen met het gebruik van deze website/app draagt, en dat SKF niet aansprakelijk is voor enige directe, incidentele, gevolg- of indirecte schade, van welke vorm dan ook, die voortvloeit uit uw toegang tot, of het gebruik van de informatie of software beschikbaar gesteld op deze website/app. Alle garanties en verklaringen in deze website/app met betrekking tot SKF-producten of -diensten die u koopt of waar u gebruik van maakt, zullen worden onderworpen aan de voorwaarden die in het contract voor een dergelijk product of dienst werden overeengekomen. Verder, wanneer op onze website/app naar niet-SKF-websites wordt verwezen of wanneer een hyperlink verschijnt, geeft SKF geen garanties met betrekking tot de juistheid of betrouwbaarheid van de informatie op deze websites/apps en aanvaardt het geen aansprakelijkheid voor materiaal dat is gemaakt of gepubliceerd door derden op deze websites/apps. Bovendien garandeert SKF niet dat deze website/app of andere gelinkte websites/apps vrij zijn van virussen of andere schadelijke elementen.

Diensten van derden

Wanneer u YouTube content bekijkt via de SKF website(s) (d.w.z. met behulp van YouTube API Services), gaat u ermee akkoord gebonden te zijn aan de Servicevoorwaarden van YouTube.

Auteursrecht

Auteursrecht op deze website/app en auteursrecht op de informatie en de software die beschikbaar is op deze website/app berust bij SKF of haar licentiegevers. Alle rechten voorbehouden. De licentiegever die SKF het recht heeft verleend om materiaal onder licentie te gebruiken zal steeds vermeld worden. De informatie en software die ter beschikking worden gesteld op deze website/app, mogen niet worden gereproduceerd, gedupliceerd, gekopieerd, overgedragen, gedistribueerd, opgeslagen, bewerkt, gedownload of anderszins worden geëxploiteerd voor commerciële doeleinden zonder de voorafgaande schriftelijke toestemming van SKF. Deze kan echter gereproduceerd, opgeslagen en gedownload worden voor particulier gebruik, zonder voorafgaande schriftelijke toestemming van SKF. In geen geval mag deze informatie of software worden verstrekt aan derden.

Deze website/app bevat bepaalde afbeeldingen die vallen onder de licentie van Shutterstock, Inc.

Handelsmerken en octrooien

Alle handelsmerken, merknamen, en bedrijfslogo's weergegeven op de website/app zijn eigendom van SKF of haar licentiegevers, en mogen niet worden gebruikt, op welke wijze dan ook, zonder voorafgaande schriftelijke toestemming van SKF. Alle handelsmerken onder licentie die gepubliceerd zijn op deze website/app vermelden de licentiegever die SKF het recht heeft verleend om het handelsmerk te gebruiken. De toegang tot deze website/app kent de gebruiker geen enkele licentie onder geen enkel patent toe dat eigendom is van, of onder licentie is bij, SKF.

Aanpassingen

SKF behoudt zich het recht voor om te allen tijde wijzigingen of aanvullingen op deze website/app aan te brengen.